
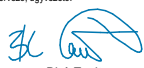


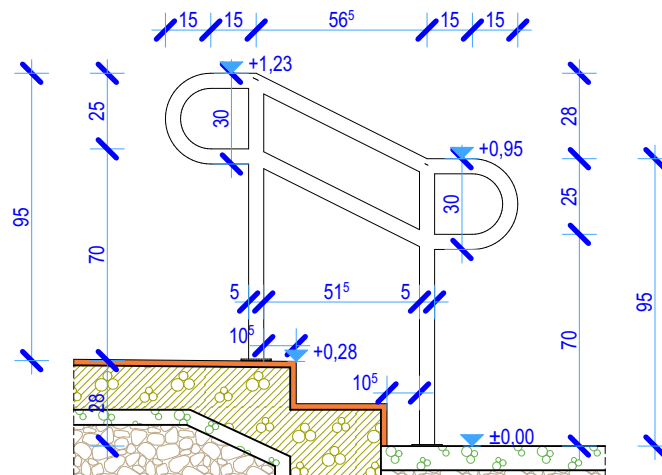
LAKATOS KONSZIGNÁCIÓ

± 0,00 = 85,81 m EOMA

Ezen terv az BERPROMER Kft. szellemi alkotása. Az 1999. évi LXXVI. tv. értelmében szerzői jogvédelem alatt áll. Teljes egészének vagy részeitének bármely felhasználása a tervező hozzájárulása nélkül tilos. A jogosulatlan felhasználás kártérítési kötelezettséget eredményez.

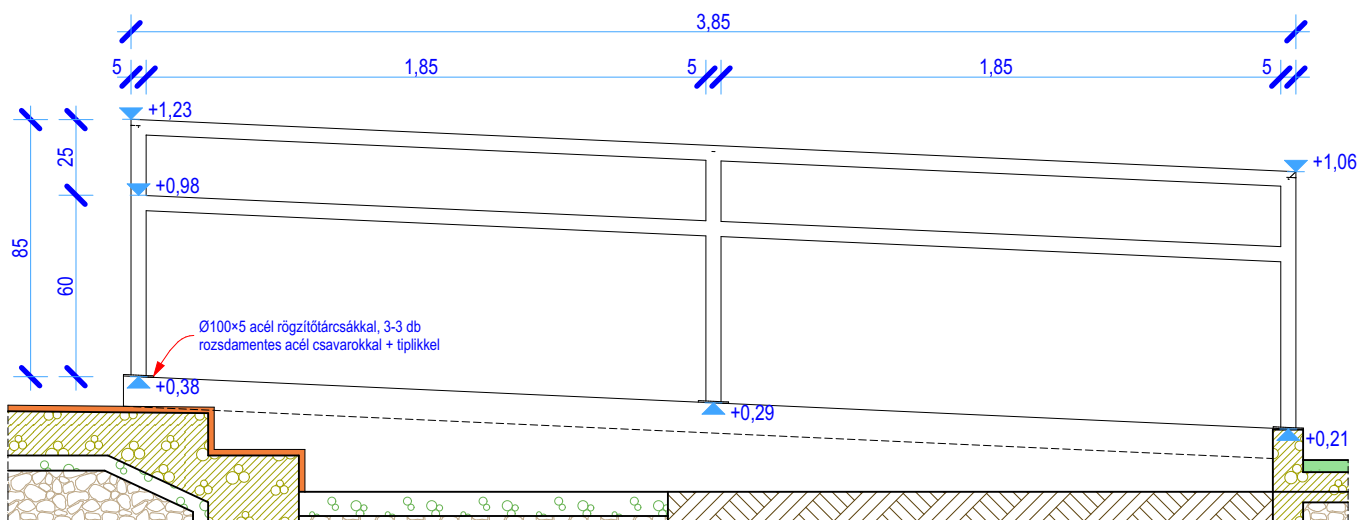
berpromer MÉRNÖKI ÉS SZOLGÁLTATÓ KFT. 5600 Békéscsaba, Penza ltp. 22. A I/4. Telefon: 30/684-07-60 e-mail: biro.zsolt@berpromer.hu	
Megrendelő: Ecsegfalva Község Önkormányzata 5515 Ecsegfalva, Fő u. 67.	
A munka megnevezése: Új óvoda épület építése Ecsegfalván TOP-1.4.1-15-BS1-2016-00030 pályázat keretében 5515 Ecsegfalva, Hunyadi u. hrsz.:277	
A rajz megnevezése: Lakatos konzignáció	
Tervezés dátuma: 2018.03.	Méretarány: 1:100
Törzsszám: 1/2018	Rajzszám: É-21.1
Terv típusa: Kiviteli terv	
Építész:  Csorba Tibor É/1 04-0027/2016	Tervező, ügyvezető:  Biró Zsolt 04-420-2007

Lakatos konzignáció	
Konzignációs jel	LKO-1
Megnevezés	Előlépcső korlát
Elhelyezkedés	Főbejárati előlépcsőn
Darabszám	1
Szerkezet	49,8x1,5 mm-es hidegen hajlított általános felhasználású kör szelvényű idomacélból (EN 10305-3), Ø100x5 acél rögzítőtárcsákkal, 3-3 dbrozsdamentes acél betondübelrel. Mázolt felületkezeléssel RAL 7034 szürke színben.
Megjegyzés:	



A méreteket a helyszínen ellenőrizni kell!

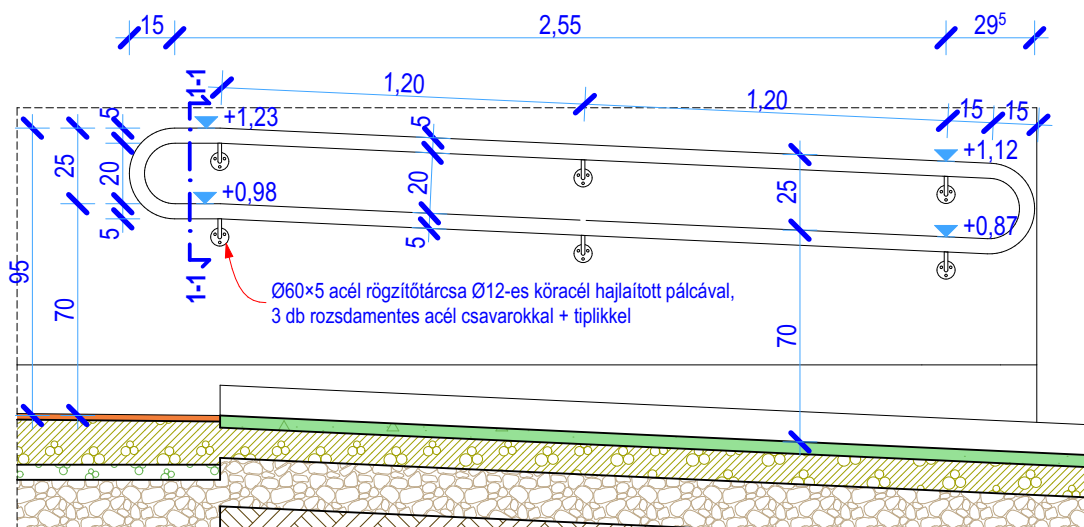
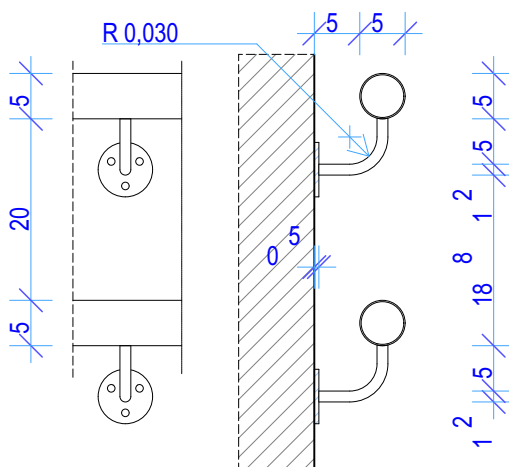
Lakatos konzignáció	
Konzignációs jel	LKO-2
Megnevezés	Rámpa korlát
Elhelyezkedés	Főbejárati rámpán
Darabszám	1
Szerkezet	49,8x1,5 mm-es hidegen hajlított általános felhasználású kör szelvényű idomacélból (EN 10305-3), Ø100×5 acél rögzítőtárcsákkal, 3-3 dbrozsdamentes acél betondübelrel. Mázolt felületkezeléssel RAL 7034 szürke színben.
Megjegyzés:	



A méreteket a helyszínen ellenőrizni kell!

Lakatos konzignáció	
Konzignációs jel	LKA-1
Megnevezés	Kétsoros fogódzó
Elhelyezkedés	Főbejárati rámpa mellett
Darabszám	1
Szerkezet	49,8x1,5 mm-es hidegen hajlított általános felhasználású kör szelvényű idomacélból (EN 10305-3), Ø60x5 acél rögzítőtárcsákkal, Ø12-es köracél hajlított pálcával, 3 db rozsdamentes acél csavarokkal + tiplikkel. Mázolt felületkezeléssel RAL 7034 szürke színben.
Megjegyzés:	

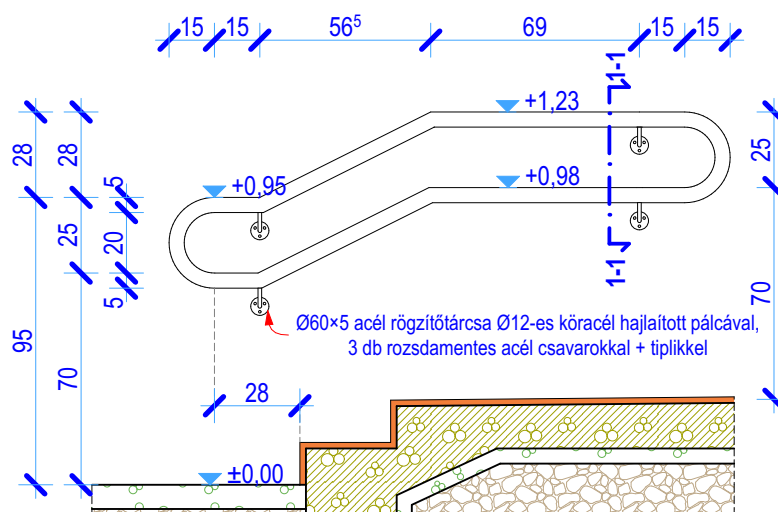
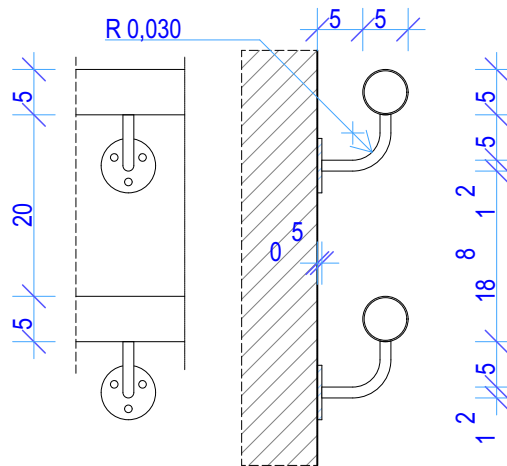
1-1 metszet



A méreteket a helyszínen ellenőrizni kell!

Lakatos konzignáció	
Konzignációs jel	LKA-2
Megnevezés	Kétsoros fogódzó
Elhelyezkedés	Főbejárati előlépcső mellett
Darabszám	1
Szerkezet	49,8x1,5 mm-es hidegen hajlított általános felhasználású kör szelvényű idomacélból (EN 10305-3), Ø60×5 acél rögzítőtárcsákkal, Ø12-es köracél hajlított pálcával, 3 db rozsdamentes acél csavarokkal + tiplikkel. Mázolt felületkezeléssel RAL 7034 szürke színben.
Megjegyzés:	

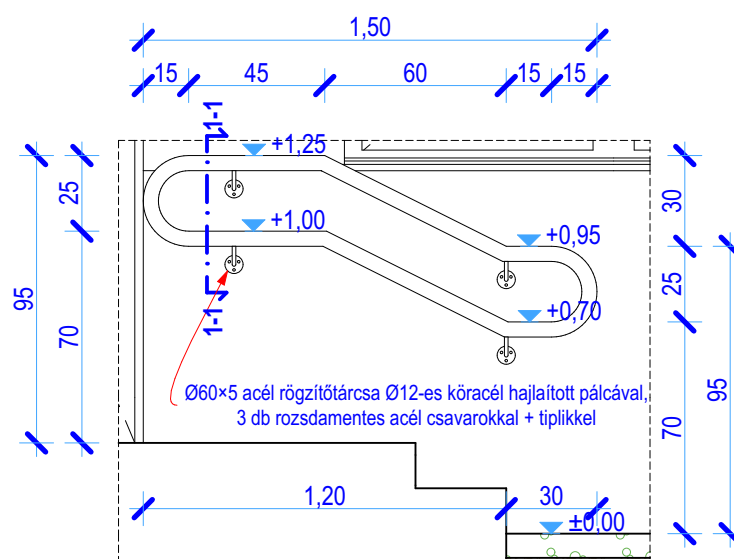
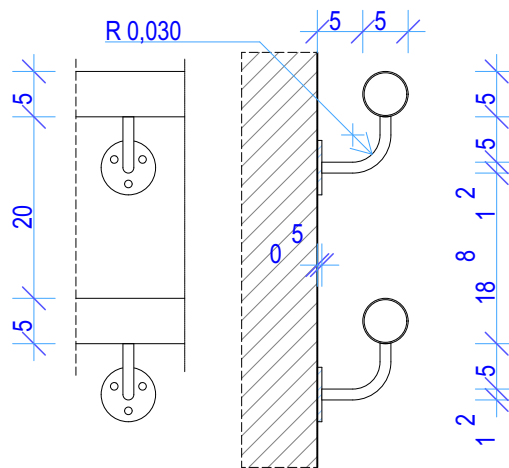
1-1 metszet



A méreteket a helyszínen ellenőrizni kell!

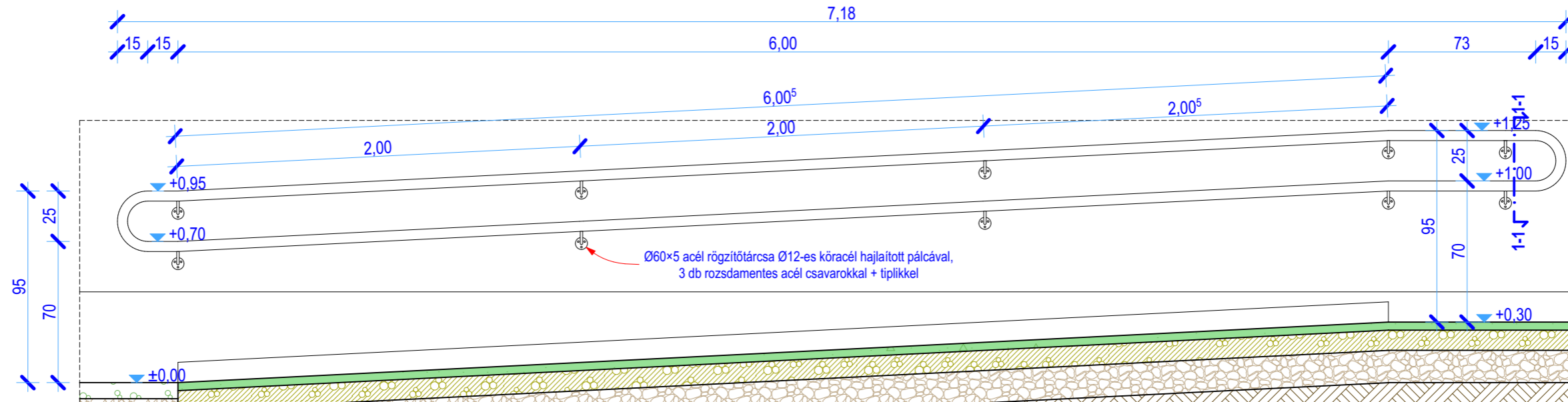
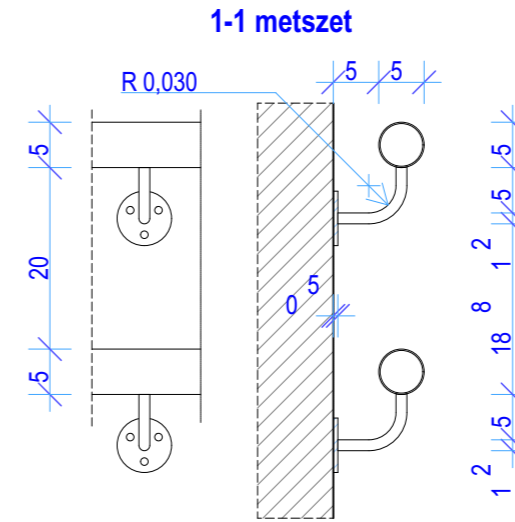
Lakatos konzignáció	
Konzignációs jel	LKA-3
Megnevezés	Kétsoros fogódzó
Elhelyezkedés	Mellékbejárati előlépcső mellett
Darabszám	1
Szerkezet	49,8x1,5 mm-es hidegen hajlított általános felhasználású kör szelvényű idomacélból (EN 10305-3), Ø60×5 acél rögzítőtárcsákkal, Ø12-es köracél hajlított pálcával, 3 db rozsdamentes acél csavarokkal + tiplikkel. Mázolt felületkezeléssel RAL 7034 szürke színben.
Megjegyzés:	

1-1 metszet



A méreteket a helyszínen ellenőrizni kell!

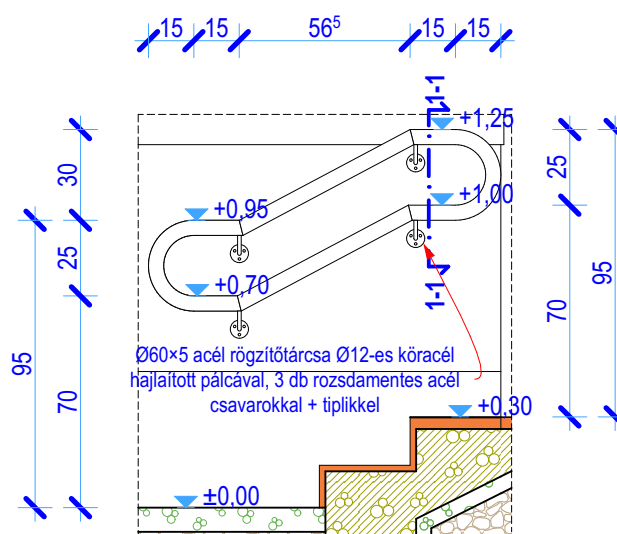
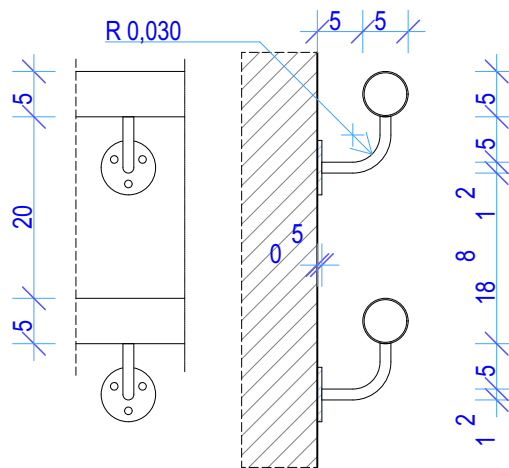
Lakatos konzignáció	
Konzignációs jel	LKA-4
Megnevezés	Kétsoros fogódzó
Elhelyezkedés	Mellékbejárati rámpa mellett
Darabszám	1
Szerkezet	49,8x1,5 mm-es hidegen hajlított általános felhasználású kör szelvényű idomacélból (EN 10305-3), Ø60x5 acél rögzítőtárcsával, Ø12-es köracél hajlított pálcával, 3 db rozsdamentes acél csavarokkal + tiplikkel. Mázolt felületkezeléssel RAL 7034 szürke színben.
Megjegyzés:	



A méreteket a helyszínen ellenőrizni kell!

Lakatos konzignáció	
Konzignációs jel	LKA-5
Megnevezés	Kétsoros fogódzó
Elhelyezkedés	Játszóudvari tároló előlépcső mellett
Darabszám	1
Szerkezet	49,8x1,5 mm-es hidegen hajlított általános felhasználású kör szelvényű idomacélból (EN 10305-3), Ø60×5 acél rögzítőtárcsákkal, Ø12-es köracél hajlított pálcával, 3 db rozsdamentes acél csavarokkal + tiplikkel. Mázolt felületkezeléssel RAL 7034 szürke színben.
Megjegyzés:	

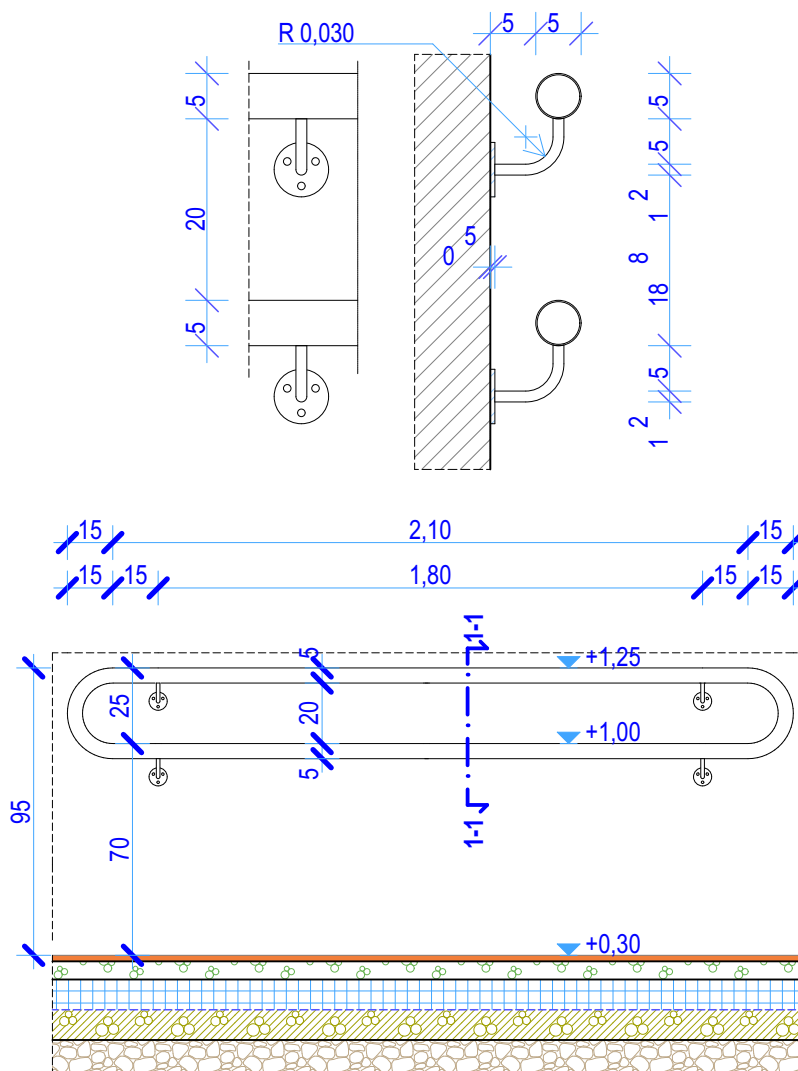
1-1 metszet



A méreteket a helyszínen ellenőrizni kell!

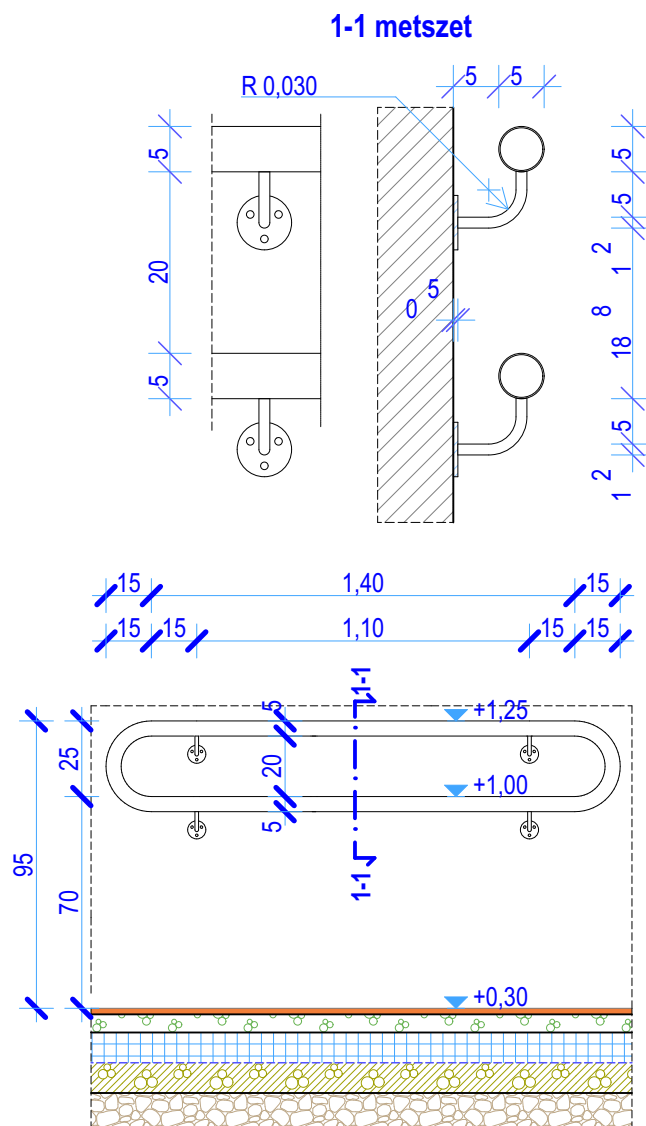
Lakatos konzignáció	
Konzignációs jel	LKA-7
Megnevezés	Kétsoros fogódzó
Elhelyezkedés	002
Darabszám	1
Szerkezet	49,8x1,5 mm-es hidegen hajlított általános felhasználású kör szelvényű idomacélból (EN 10305-3), Ø60x5 acél rögzítőtárcsákkal, Ø12-es köracél hajlított pálcával, 3 db rozsdamentes acél csavarokkal + tiplikkel. Mázolt felületkezeléssel RAL 7034 szürke színben.
Megjegyzés:	

1-1 metszet



A méreteket a helyszínen ellenőrizni kell!

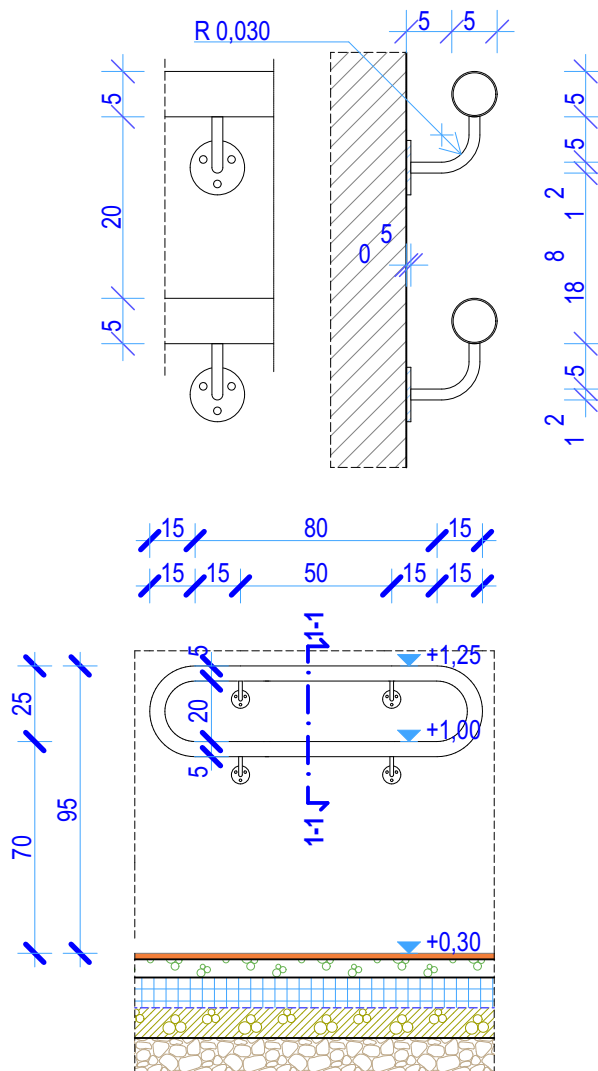
Lakatos konzignáció	
Konzignációs jel	LKA-8
Megnevezés	Kétsoros fogódzó
Elhelyezkedés	002
Darabszám	1
Szerkezet	49,8x1,5 mm-es hidegen hajlított általános felhasználású kör szelvényű idomacélból (EN 10305-3), Ø60x5 acél rögzítőtárcsákkal, Ø12-es köracél hajlított pálcával, 3 db rozsdamentes acél csavarokkal + tiplikkel. Mázolt felületkezeléssel RAL 7034 szürke színben.
Megjegyzés:	



A méreteket a helyszínen ellenőrizni kell!

Lakatos konzignáció	
Konzignációs jel	LKA-9
Megnevezés	Kétsoros fogódzó
Elhelyezkedés	002
Darabszám	1
Szerkezet	49,8x1,5 mm-es hidegen hajlított általános felhasználású kör szelvényű idomacélból (EN 10305-3), Ø60×5 acél rögzítőtárcsákkal, Ø12-es köracél hajlított pálcával, 3 db rozsdamentes acél csavarokkal + tiplikkel. Mázolt felületkezeléssel RAL 7034 szürke színben.
Megjegyzés:	

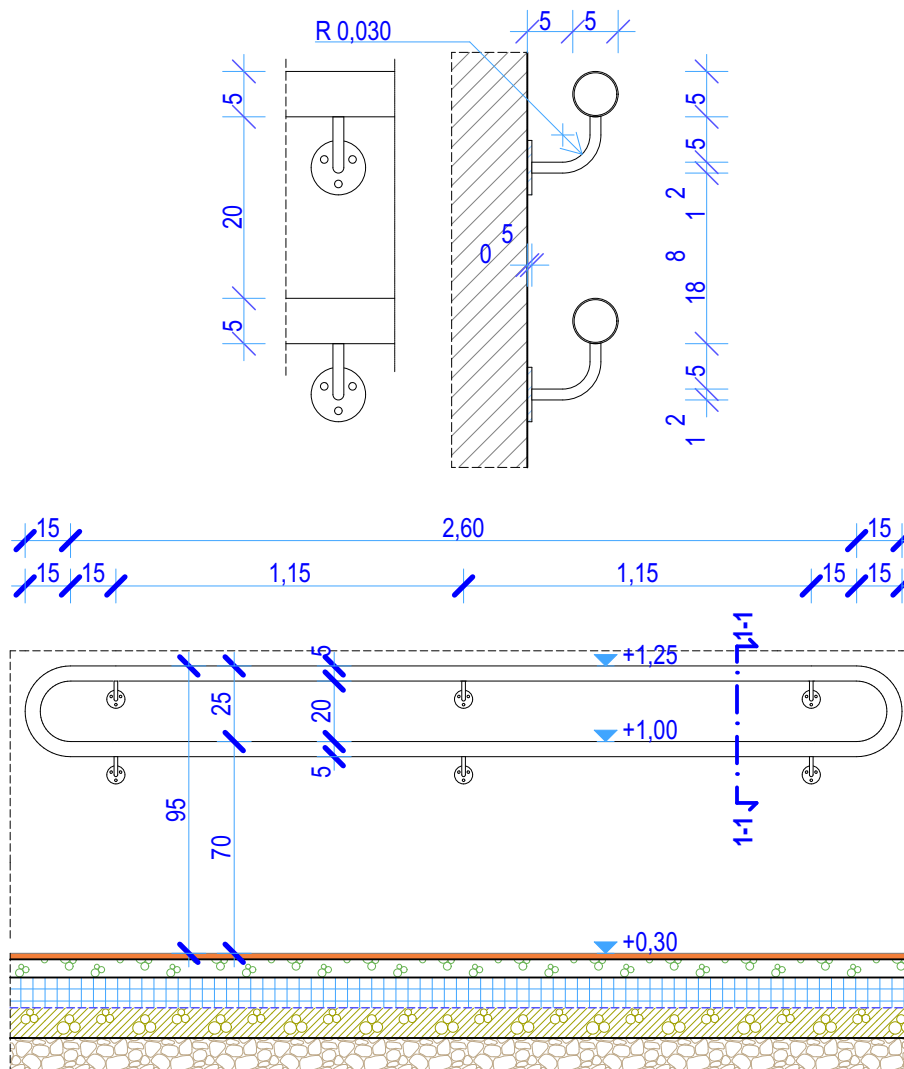
1-1 metszet



A méreteket a helyszínen ellenőrizni kell!

Lakatos konszignáció	
Konszignációs jel	LKA-10
Megnevezés	Kétsoros fogódzó
Elhelyezkedés	028
Darabszám	1
Szerkezet	49,8x1,5 mm-es hidegen hajlított általános felhasználású kör szelvényű idomacélból (EN 10305-3), Ø60x5 acél rögzítőtárcsákkal, Ø12-es köracél hajlított pálcával, 3 db rozsdamentes acél csavarokkal + tiplikkel. Mázolt felületkezeléssel RAL 7034 szürke színben.
Megjegyzés:	

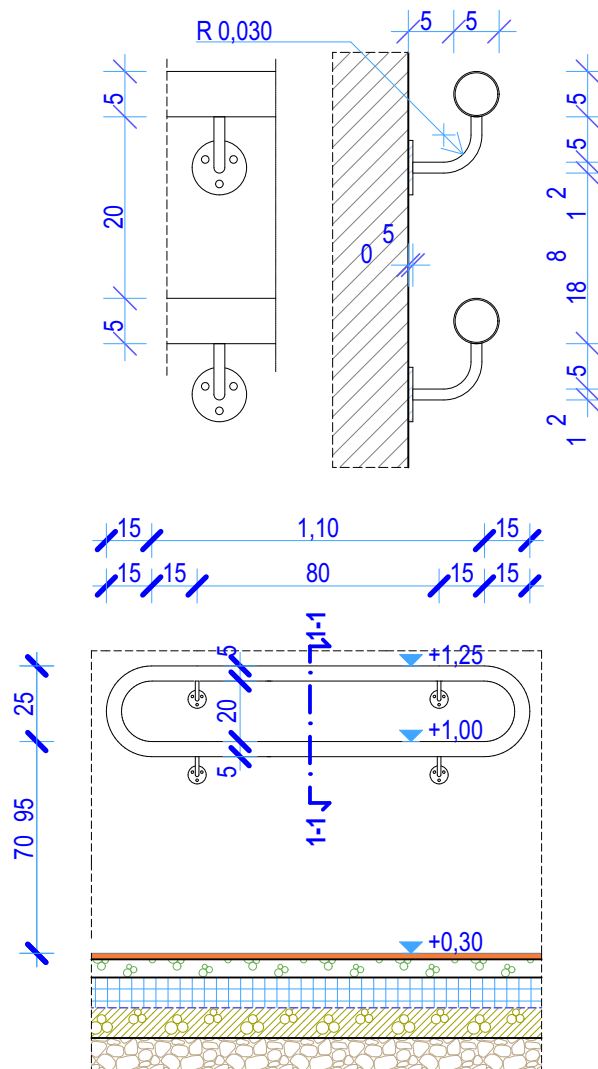
1-1 metszet



A méreteket a helyszínen ellenőrizni kell!

Lakatos konzignáció	
Konzignációs jel	LKA-11
Megnevezés	Kétsoros fogódzó
Elhelyezkedés	002
Darabszám	1
Szerkezet	49,8x1,5 mm-es hidegen hajlított általános felhasználású kör szelvényű idomacélból (EN 10305-3), Ø60x5 acél rögzítőtárcsákkal, Ø12-es köracél hajlított pálcával, 3 db rozsdamentes acél csavarokkal + tiplikkel. Mázolt felületkezeléssel RAL 7034 szürke színben.
Megjegyzés:	

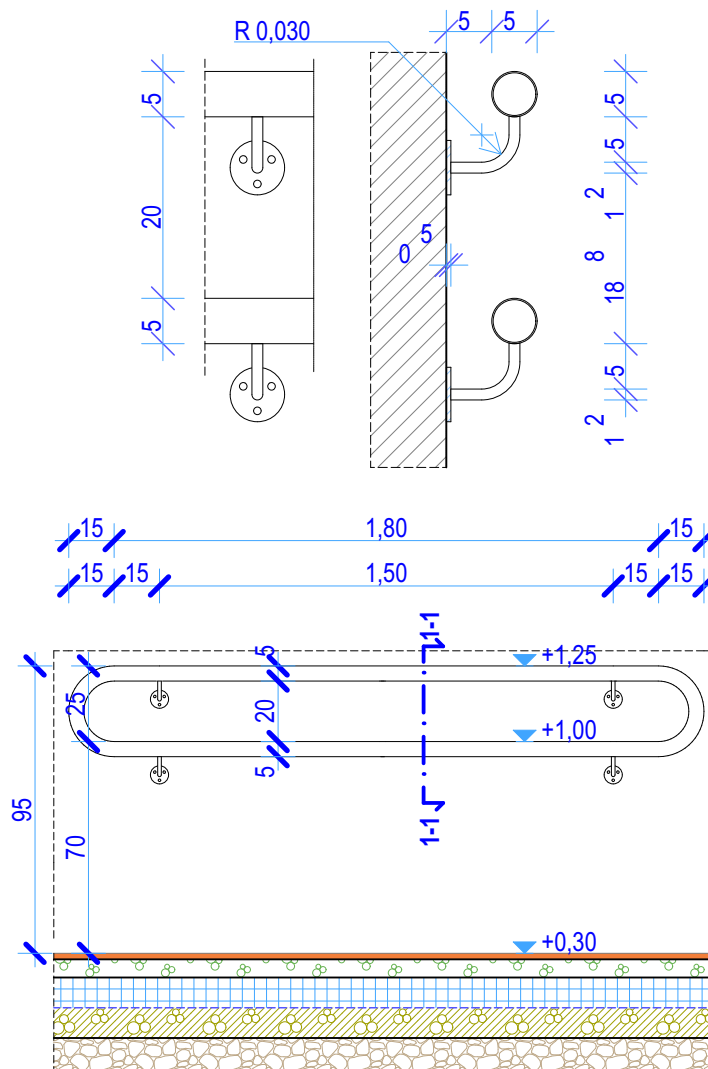
1-1 metszet



A méreteket a helyszínen ellenőrizni kell!

Lakatos konzignáció	
Konzignációs jel	LKA-12
Megnevezés	Kétsoros fogódzó
Elhelyezkedés	028
Darabszám	1
Szerkezet	49,8x1,5 mm-es hidegen hajlított általános felhasználású kör szelvényű idomacélból (EN 10305-3), Ø60x5 acél rögzítőtárcsákkal, Ø12-es köracél hajlított pálcával, 3 db rozsdamentes acél csavarokkal + tiplikkel. Mázolt felületkezeléssel RAL 7034 szürke színben.
Megjegyzés:	

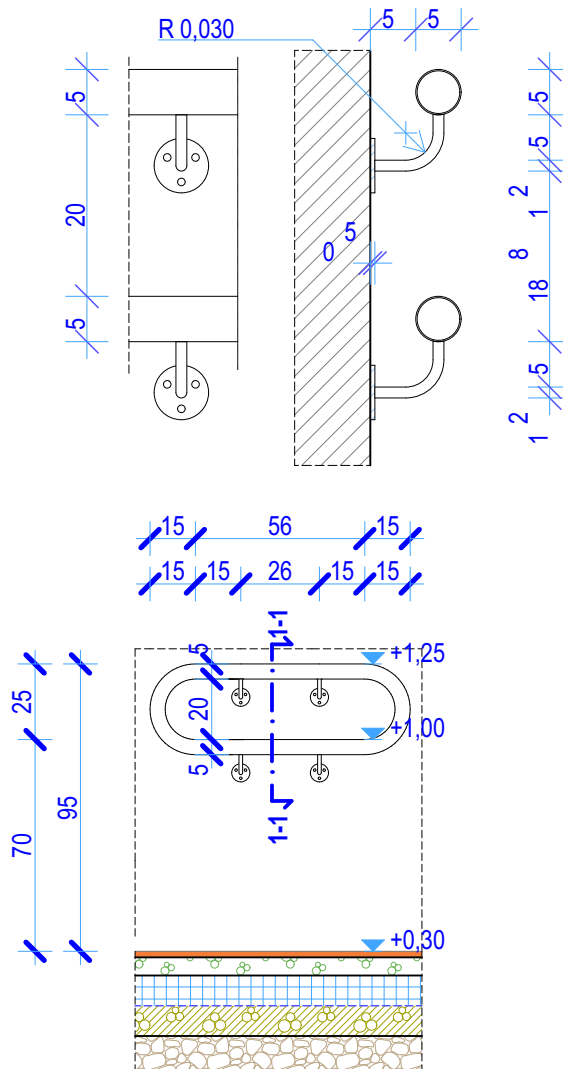
1-1 metszet



A méreteket a helyszínen ellenőrizni kell!

Lakatos konzignáció	
Konzignációs jel	LKA-13
Megnevezés	Kétsoros fogódzó
Elhelyezkedés	028
Darabszám	1
Szerkezet	49,8x1,5 mm-es hidegen hajlított általános felhasználású kör szelvényű idomacélból (EN 10305-3), Ø60x5 acél rögzítőtárcsákkal, Ø12-es köracél hajlított pálcával, 3 db rozsdamentes acél csavarokkal + tiplikkel. Mázolt felületkezeléssel RAL 7034 szürke színben.
Megjegyzés:	

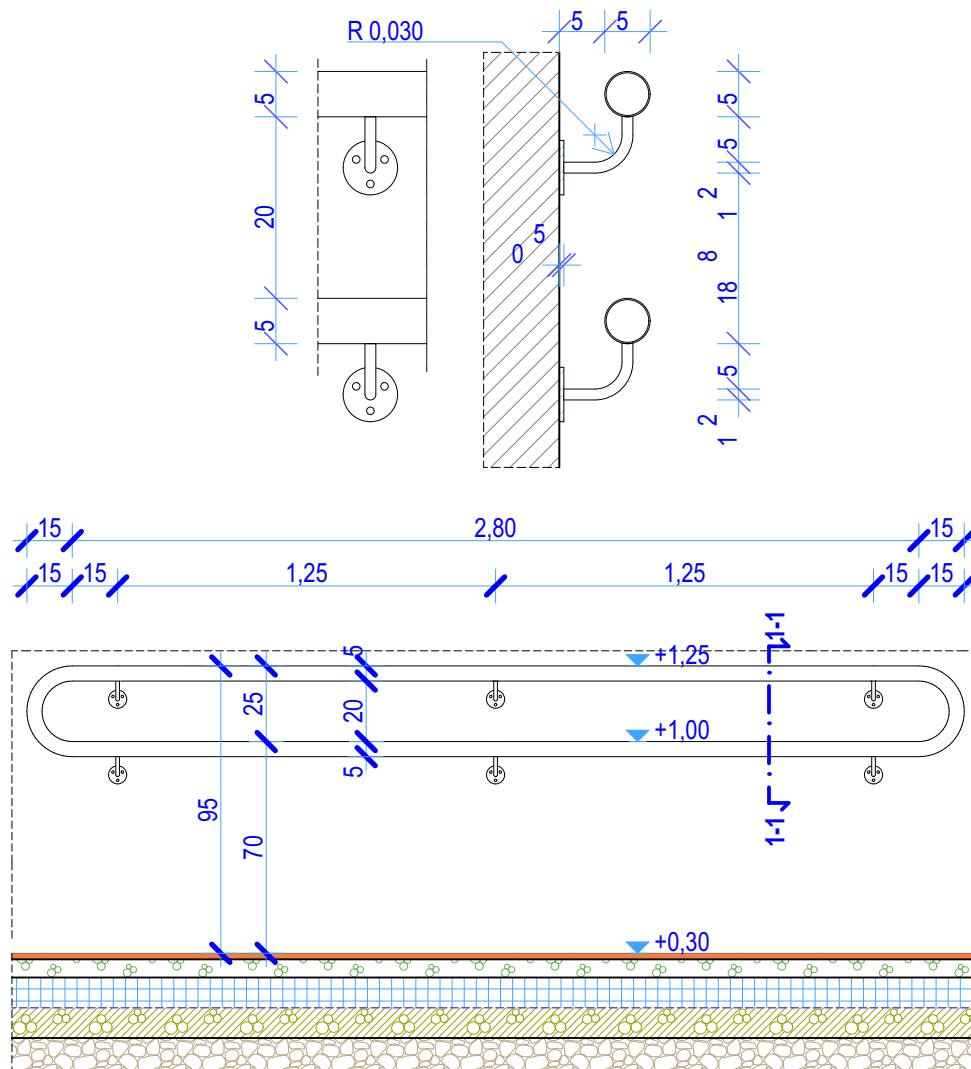
1-1 metszet



A méreteket a helyszínen ellenőrizni kell!

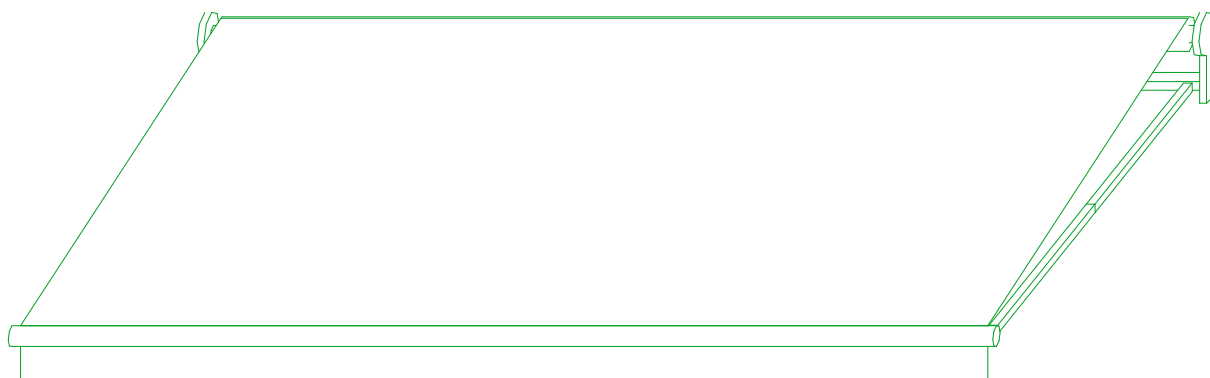
Lakatos konzignáció	
Konzignációs jel	LKA-14
Megnevezés	Kétsoros fogódzó
Elhelyezkedés	032
Darabszám	1
Szerkezet	49,8x1,5 mm-es hidegen hajlított általános felhasználású kör szelvényű idomacélból (EN 10305-3), Ø60x5 acél rögzítőtárcsákkal, Ø12-es köracél hajlított pálcával, 3 db rozsdamentes acél csavarokkal + tiplikkel. Mázolt felületkezeléssel RAL 7034 szürke színben.
Megjegyzés:	

1-1 metszet



A méreteket a helyszínen ellenőrizni kell!

Lakatos konzignáció	
Konzignációs jel	LKN-1
Megnevezés	Könyökkaros napellenző
Elhelyezkedés	Délkeleti homlokzat
Darabszám	4
Szerkezet	BASIC NEW napellenző könyökkaros kivitelben, Sattler ponyvával, vízelvezetős előcsővel, RAL 7035 szürke szerkezettel, 580 cm szélességgel, 350 cm karkinyúlással.
Megjegyzés:	Típus szerkezet http://napellenzo-ar.hu/



A méreteket a helyszínen ellenőrizni kell!

Lakatos konzignáció	
Konzignációs jel	LKK-1
Megnevezés	KT-1 típusú kültéri kerékpártartó
Elhelyezkedés	230 hrsz.
Darabszám	2 db (1J+1B)
Szerkezet	Típus szerkezet
Megjegyzés:	Alma-Rend Kereskedelmi, Szolgáltató Kft. 6800 Hódmezővásárhely Makói út, Pf. 38. Telefon/fax: (62) 245-368, (62) 245-090, (62) 239-377 E-mail: alma-rend@vnet.hu



Jellemzők:

Egyoldalas kivitelű, 2x7 db kerékpár tárolására
Felületvédelem: horganyzott kivitel

Rögzítés talplemezen keresztül dübel csavarral

Műszaki adatok:

- magasság (mm): 530
- hosszúság (mm): 3500
- két oldal szélesség (mm): 420

A méreteket a helyszínen ellenőrizni kell!

Lakatos konzignáció	
Konzignációs jel	LKH-2
Megnevezés	Sétány1 típusú hulladékgyűjtő R01-910 öntvényoszloppal
Elhelyezkedés	230, 277 hrsz.
Darabszám	3
Szerkezet	Zártszelvény vázszerkezetű perforált lemezzel fedett, padlóhoz dűbelezéssel lefogatott egyedi elárúsító asztal, horgnyzott felületkezeléssel.
Megjegyzés:	w = lyuktávolság (mm) , t = lyukközép távolság (mm) Méretek: tábla hossza X tábla szélessége X lyuktávolság X lyukközép távolság X anyagvastagság (mm) Perforált lemez acél natúr átlós körlyuk 1250x2500 x 5,0x8,0 x 2,0mm 32.30 kg/tábla



* R01-910 öntvény oszlop, melynek magassága 910 mm
Cinkkromátos alapozó porfestéssel, igény szerint RAL színre porfestve.

Műszaki adatok:

Sétány 1-2:

- átmérő (mm): 350
- magasság (mm): 450
- űrtartalom (liter): 35