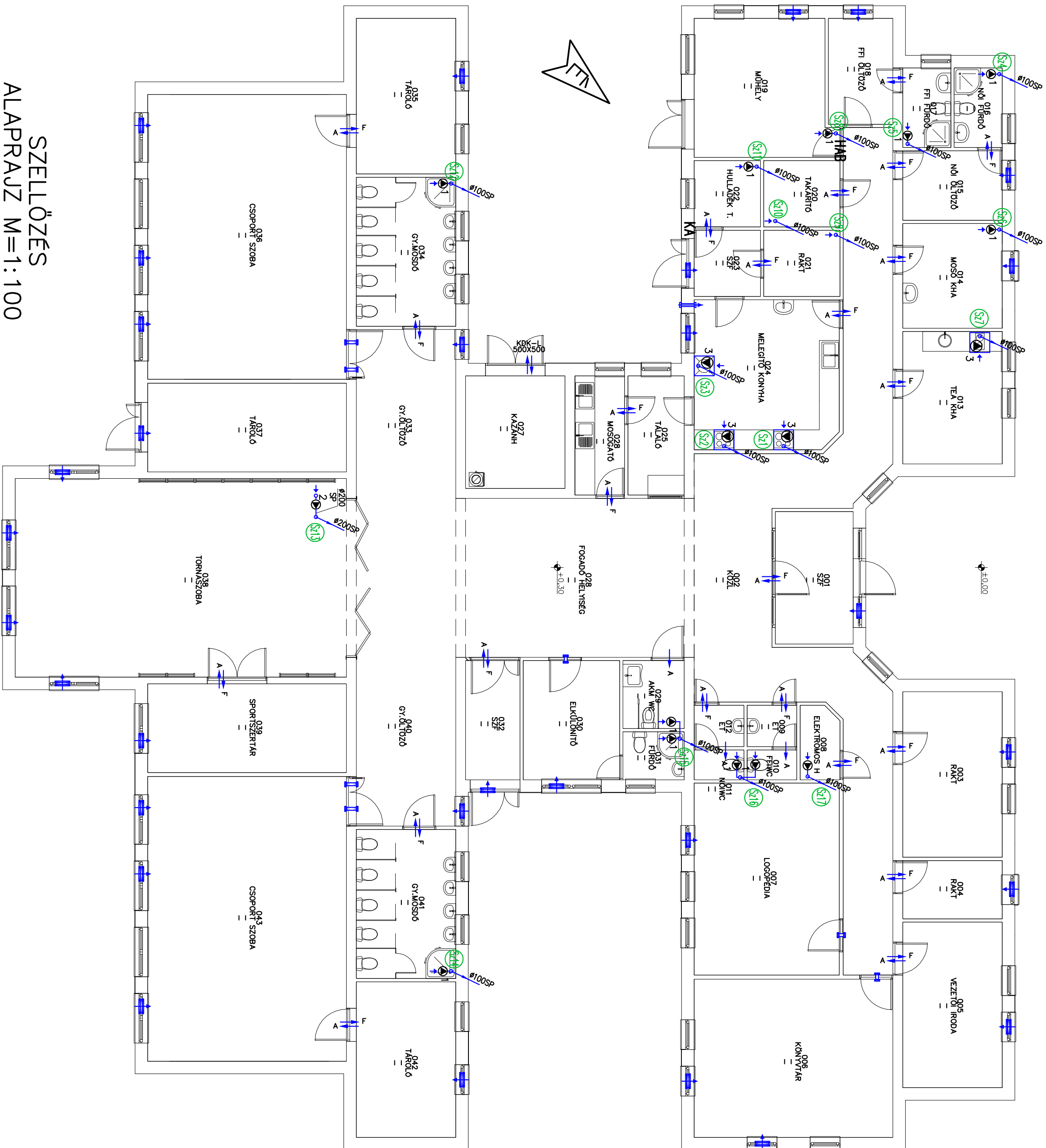
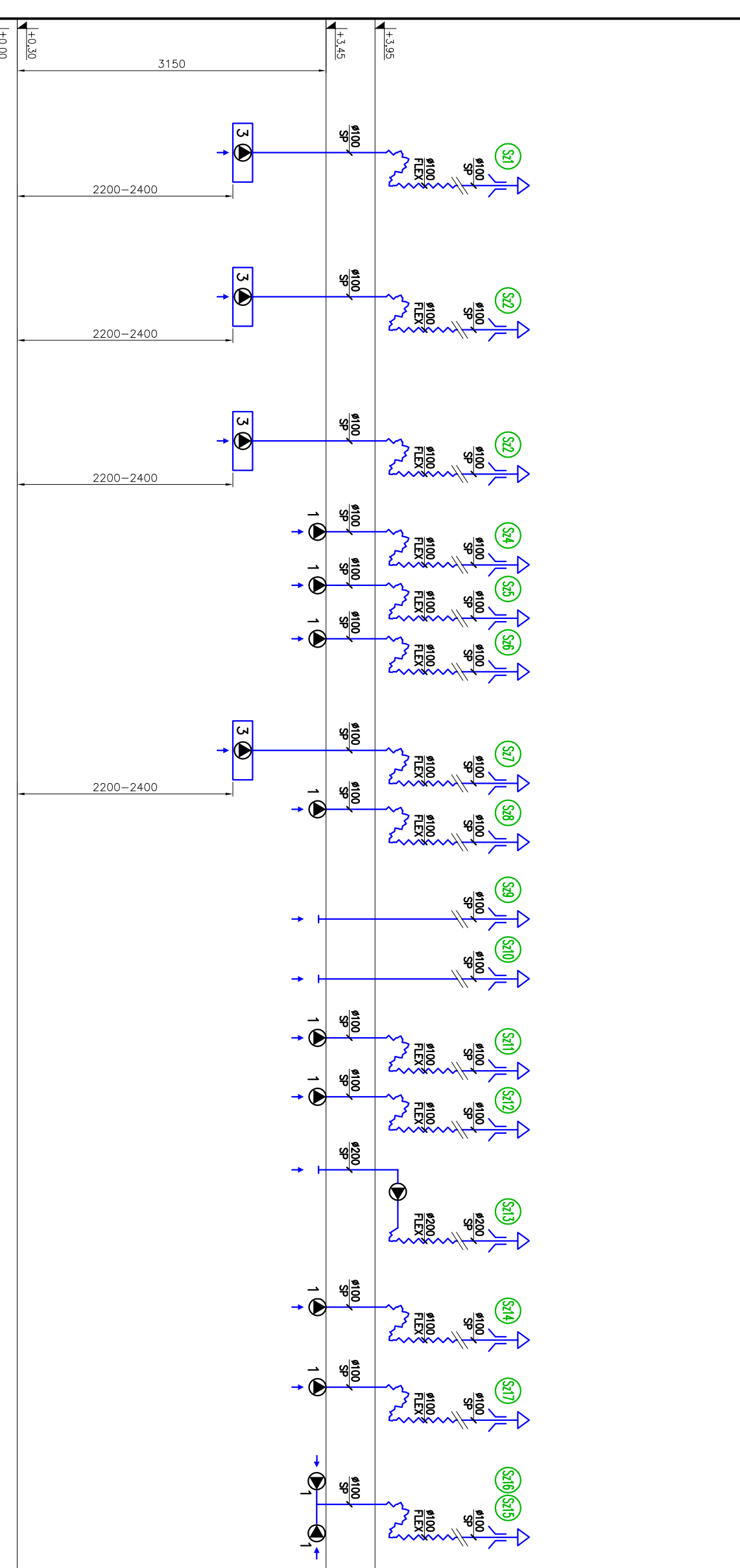


SZELLŐZÉS ALAPRAJZ M=1:100



SZELLŐZÉS FÜGGŐLEGES CSŐTERV M=1:50



JELMAGYARAZATI:

- Legend for symbols and components used in the diagrams, including room numbers and ventilation symbols.

MEGJEGYZÉSEK:

Technical notes and specifications for the ventilation system, detailing material requirements and installation instructions.

Project information table containing details such as project name (Szállás Alaprajz és Függőleges Csőterv), location (Esztergom), and dates.