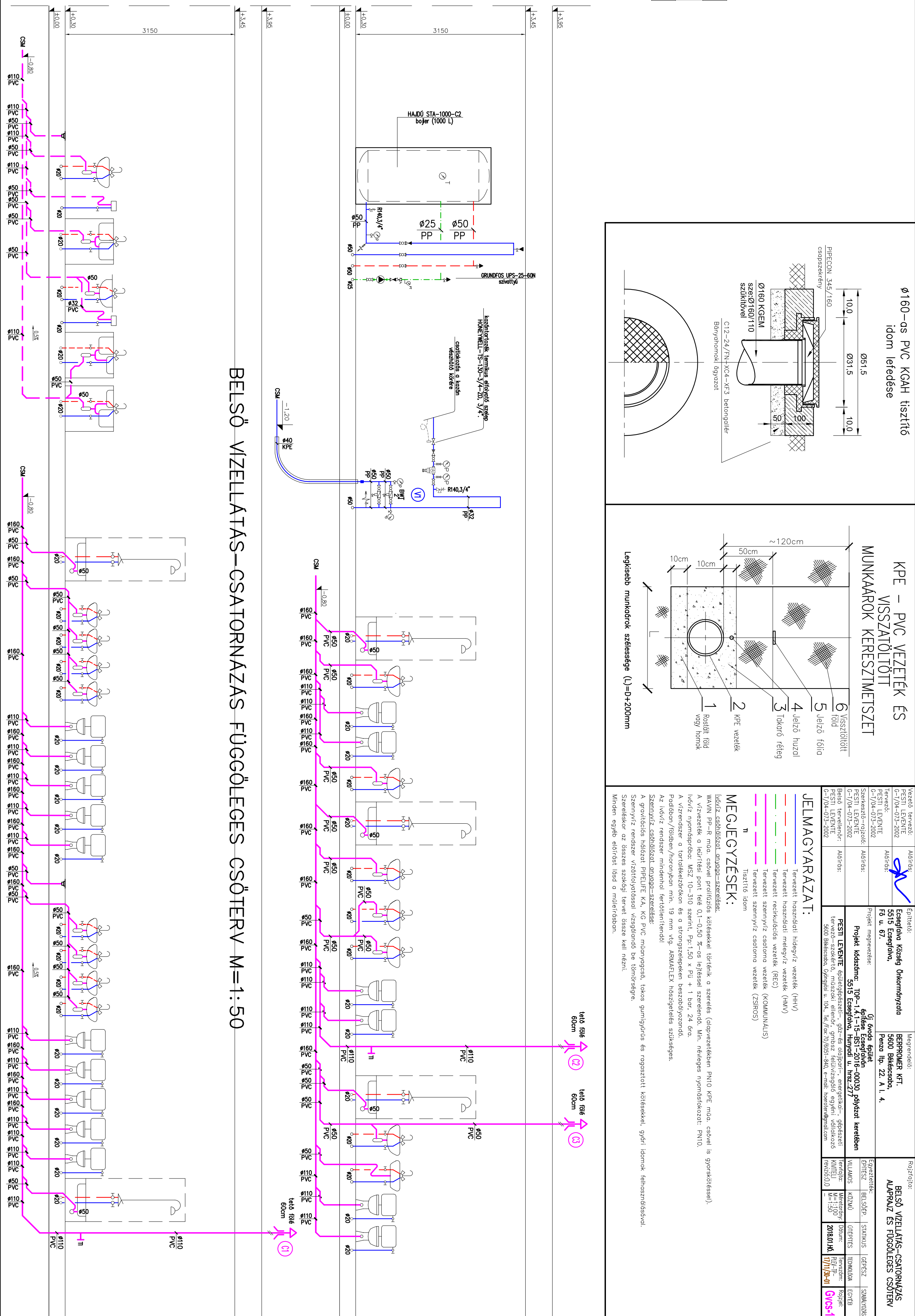
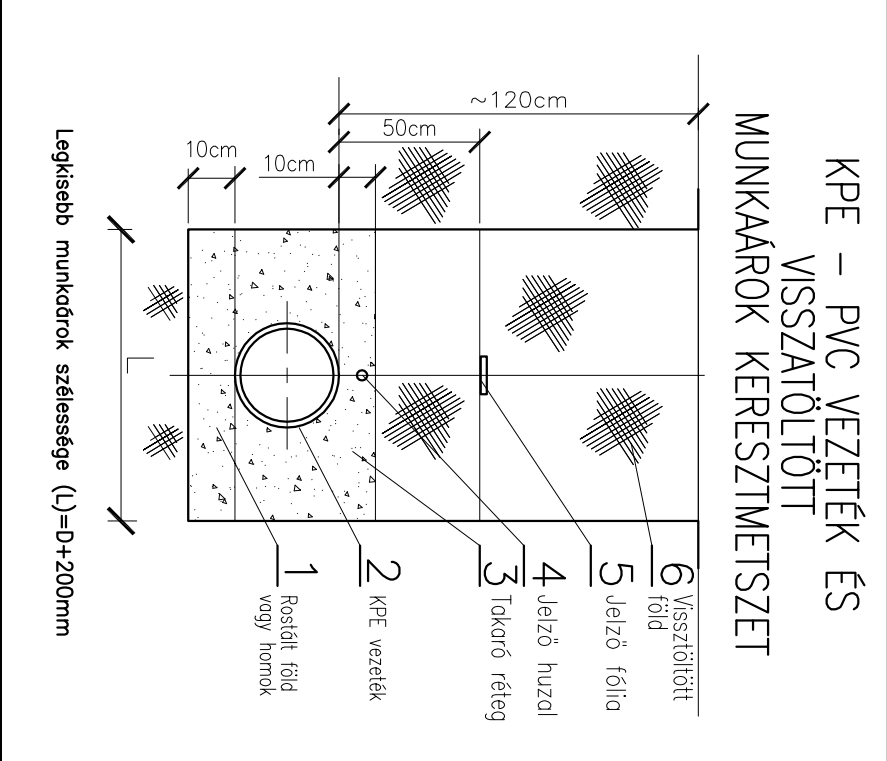
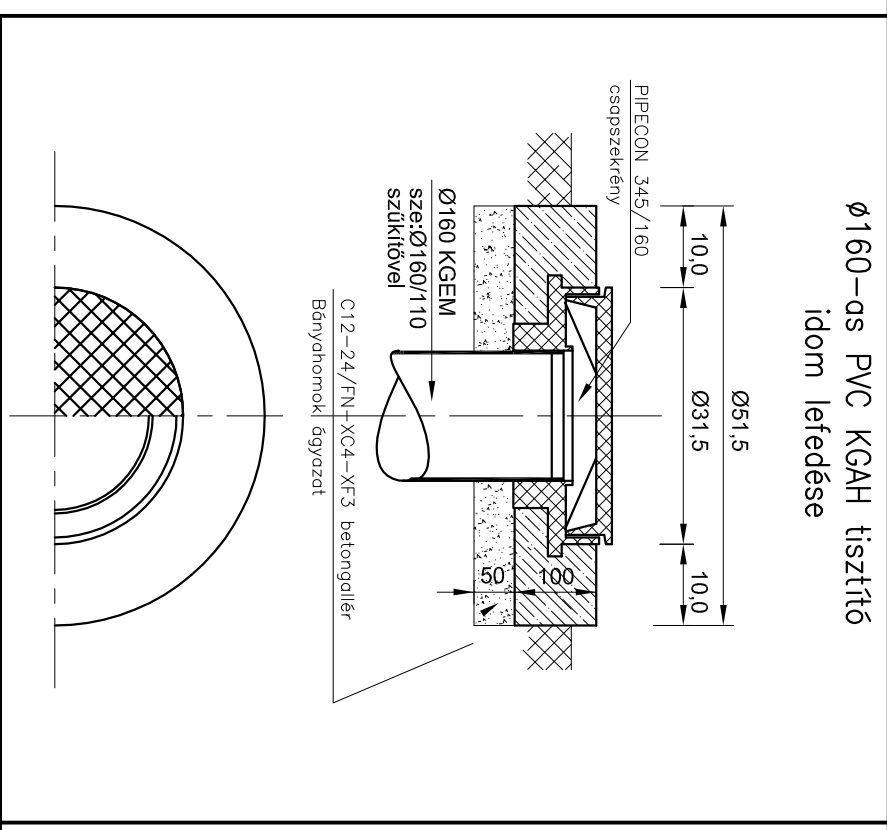


BELSŐ VIZELLÁTÁS-CSATORNAZÁS ALAPRAJZ M=1:100



BELSŐ VIZELLÁTÁS-CSATORNAZÁS FÜGGŐLEGES CSÖTERV M=1:50



Munka területe:	Adóhely:	Előírtok:	Megrendelő:	Regisztráció:
C-17/04-073-2002	Budapest	Építési engedély: 5515 Esztergom, 5000 Budaörs, 15. sz. A. l. 4.	BÉRKÖRER KFT. 5000 Budaörs, 15. sz. A. l. 4.	BELSŐ VIZELLÁTÁS-CSATORNAZÁS ALAPRAJZ ÉS FÜGGŐLEGES CSÖTERV
Munka megnevezése:	Munka helye:	Munka leírása:	Munka megnevezése:	Munka megnevezése:
Belső vízvezeték-csatorna-berendezés készítése	5515 Esztergom, 5000 Budaörs	Belső vízvezeték-csatorna-berendezés készítése	Belső vízvezeték-csatorna-berendezés készítése	Belső vízvezeték-csatorna-berendezés készítése
Munka megkezdésének időpontja:	Munka befejezésének időpontja:	Munka megkezdésének időpontja:	Munka befejezésének időpontja:	Munka megkezdésének időpontja:
C-17/04-073-2002	C-17/04-073-2002	C-17/04-073-2002	C-17/04-073-2002	C-17/04-073-2002

JELMAGYARAZAT:

- Független vízvezeték vezeték (VW)
- Független csatorna vezeték (CS)
- Független csatorna vezeték (ZS)
- Független csatorna vezeték (ZS)
- Független csatorna vezeték (ZS)
- Független csatorna vezeték (ZS)

MEGJEGYZÉSEK:

A munkát megkezdés előtt a munkaadóval meg kell egyezni a munkaadóval és meg kell jelölni a munkaadóval a munkaadóval.

A munkaadóval meg kell egyezni a munkaadóval és meg kell jelölni a munkaadóval a munkaadóval.