

EM-05 és EM-10 Tűzgátló ajtó tartómágnesek



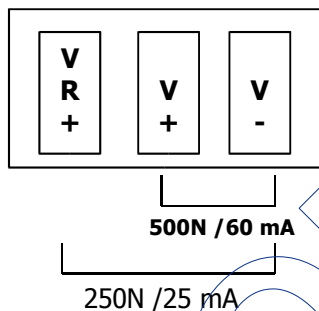
Az EM-05/EM-10 tartómágnesek tűzgátló ajtók nyitott állapotának biztosítására és tűz esetén az ajtók zárására szolgál. Az ajtóra szerelhető ütköző elem elforgatható, így biztosítható az ajtó megbízható nyitott állapotban tartása. A falra szerelendő mágnesek műanyag dobozán található nyomógombbal a mágnesek köre megszakítható, azaz az ajtó zárható.

MŰKÖDÉS ÉS BEKÖTÉS

A sorkapcsokba max. 1.5 mm² keresztmetszetű vezetékek köthetők.

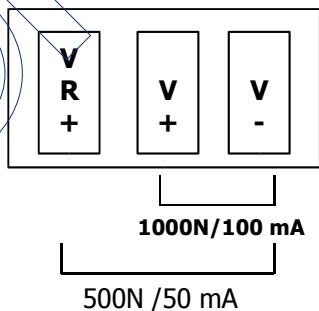
Az EM-05 24V-os elektromágnes **50kg** (500N) tartóerőt biztosít **~60mA** fogyasztás mellett (ha a vezetékeket a V+ és V- csatlakozókra kötjük), illetve **25kg** (250N) tartóerőt **~25mA** fogyasztás mellett (ha a vezetékeket a VR+ és V- csatlakozókra kötjük).

EM-05



Az EM-10 24V-os elektromágnes **100kg** (1000N) tartóerőt biztosít **~100mA** fogyasztás mellett (ha a vezetékeket a V+ és V- csatlakozókra kötjük), illetve **50kg** (500N) tartóerőt **~50mA** fogyasztás mellett (ha a vezetékeket a VR+ és V- csatlakozókra kötjük).

EM-10

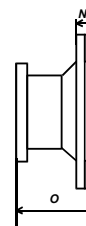
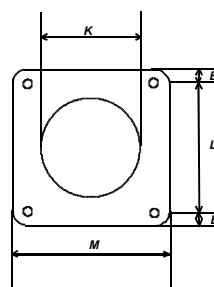
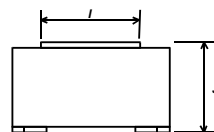
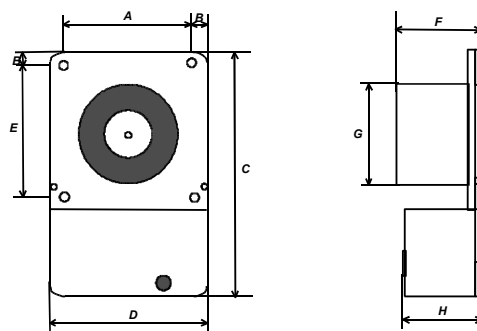


Figyelem:

A mágneset és az ütköző felületét mindig tisztán kell tartani. Bármely szennyeződés (vagy sérülés) a mágnes tartóerejének csökkenését okozza.

Méret	A	B	C	D	E	F	G
EM-05	56	7	95	70	50	36	50
EM-10	56	7	95	70	50	40	60

Méret	H	I	J	K	L	M	N	O
EM-05	32	50	36	55	50	64	6	52
EM-10	32	60	40	60	50	64	6	52



verzió: 1.1 (2006 október)