

MŰSZAKI ADATLAP

Megnevezés: KENDRION ajtó nyitvatartó mágnes
Cikkszám: GTR0630008 (GTR063000A07)

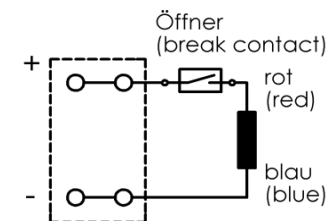
Műszaki adatok:

Méret: 110x85x40 mm (mágnes); 75x75x55 mm (ellenoldal)
Feszültség: 24V DC
Áramfogyasztás: 2,2 W
Tartóerő: 850 N
Mágnes átmérő: 63 mm
Védelem: IP54 védelem a mágnesre, IP42 védelem a bekötésre
Felszerelés: Univerzális
Védődióda: Igen
Garancia: 1 év

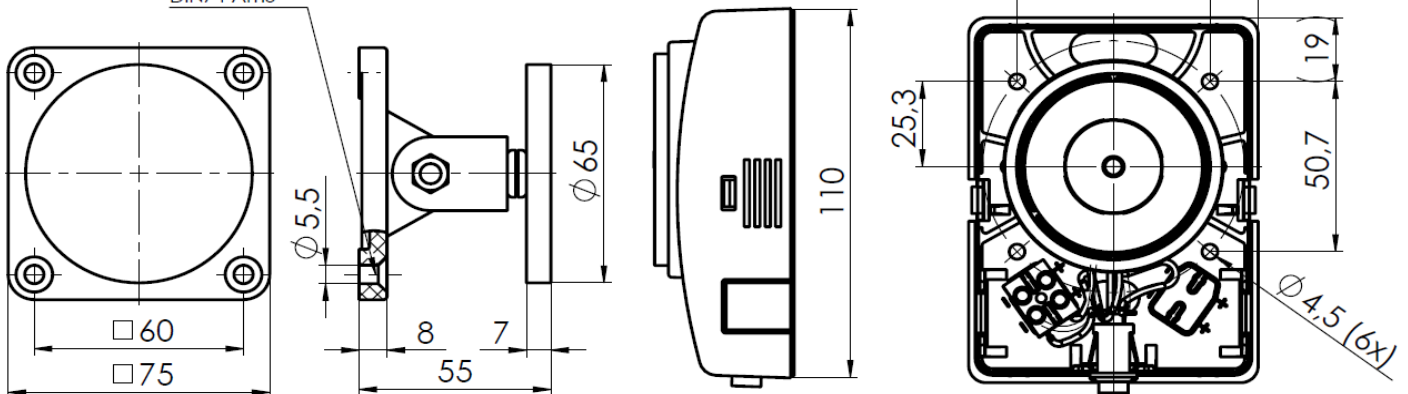


A német gyártmányú Kendrion ajtótartó mágnesek tökéletes megoldást jelentenek tűz- és füstgátló ajtók nyitva tartásához. Tűzjel esetén a tápellátás megszűnik, a mágnes elenged az ajtók pedig becsukódnak.

Schaltbild: (circuit diagram)



Senkung
(counterbore)
DIN74-Am5



ASSA ABLOY Hungary Kft.

H-1031 Budapest, Záhony u. 7. - Graphisoft Park, C. épület - Tel: +36 1 226 16 16 - Fax: +36 1 226 13 03

info@assaabloy.hu - www.assaabloy.hu