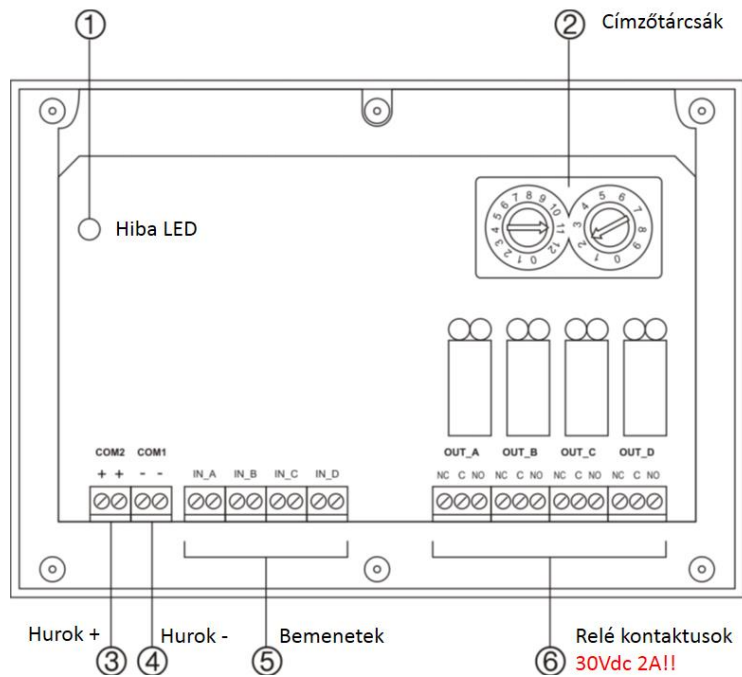


IO20xxC BE-, KIMENETI MODULOK GYORS BEKÖTÉSI UTASÍTÁSA



Ábra 1

COM1: Hurok negatív polarítású pontjai

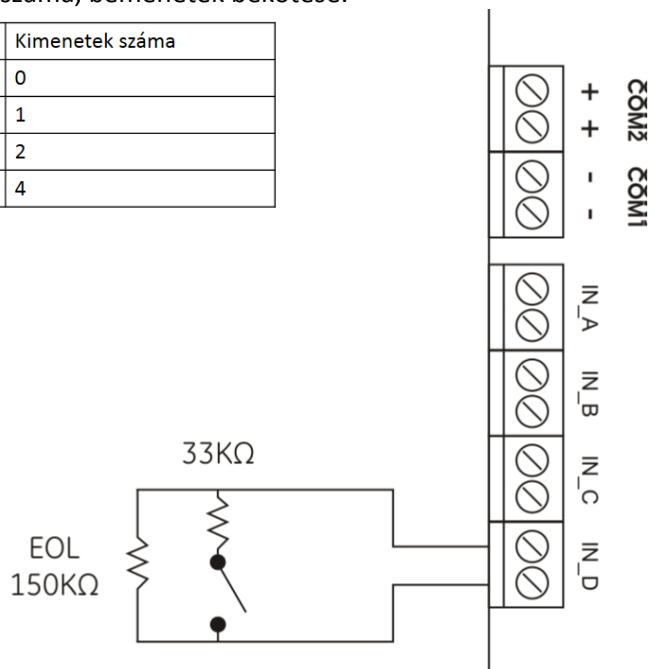
COM2: Hurok pozitív polarítású pontjai

IN_A,B,C,D: Felügyelt bemenetek

OUT_A,B,C,D: Relé kimenetek, maximális terhelhetőség 30Vdc@2A.

Az eszközcsaládon elérhető be- és kimenetek száma, bemenetek bekötése:

Termékkód	Bemenetek száma	Kimenetek száma
IO2014	4	0
IO2031	2	1
IO2032	2	2
IO2034	4	4



2. ábra