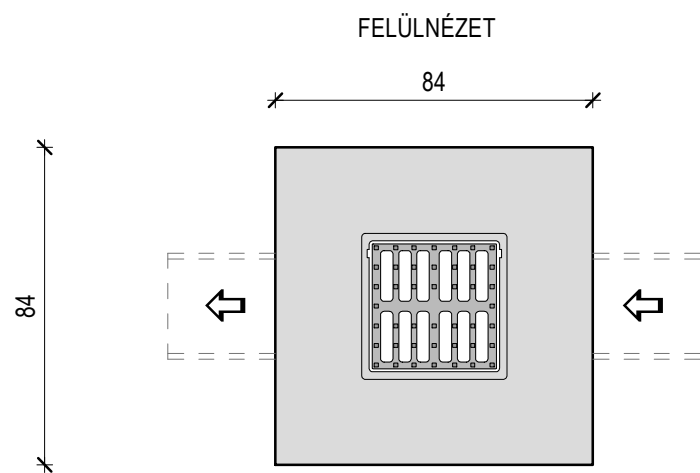
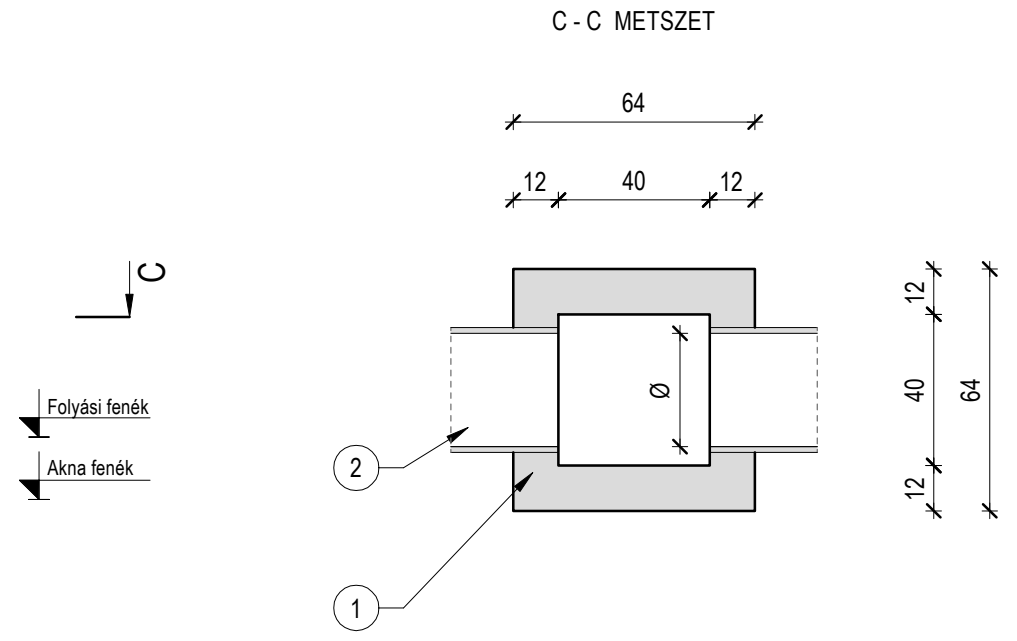
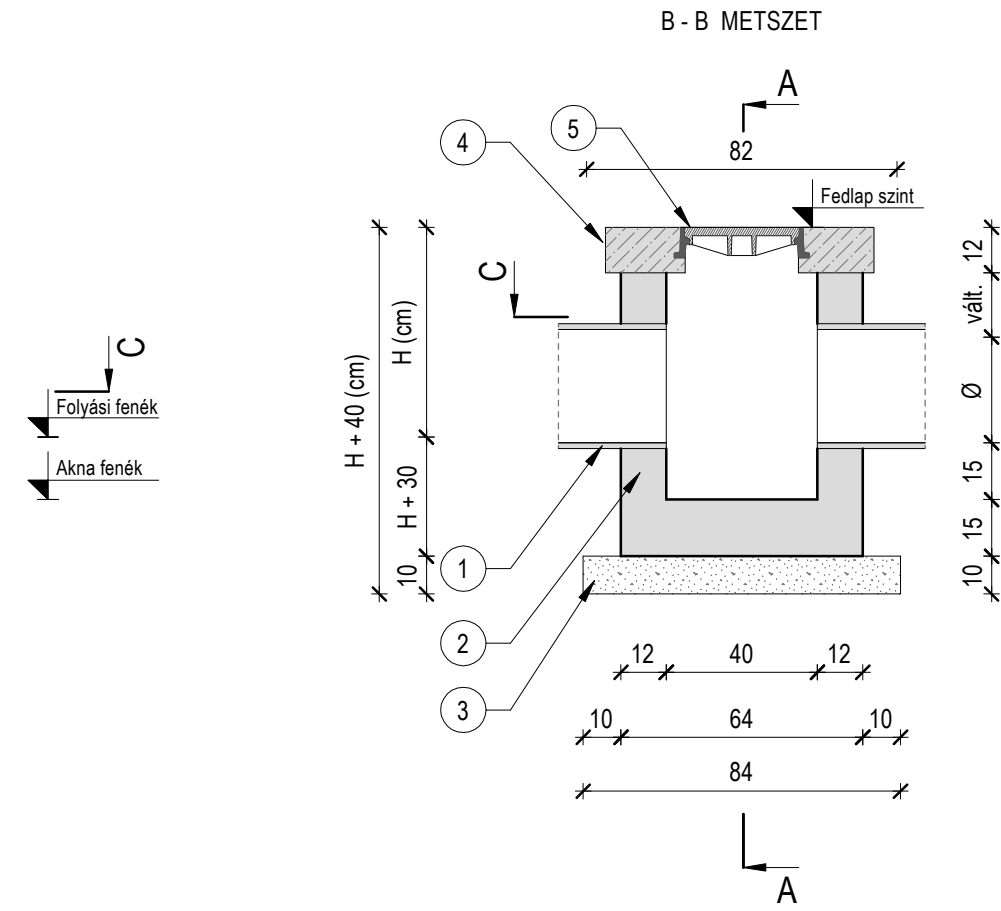
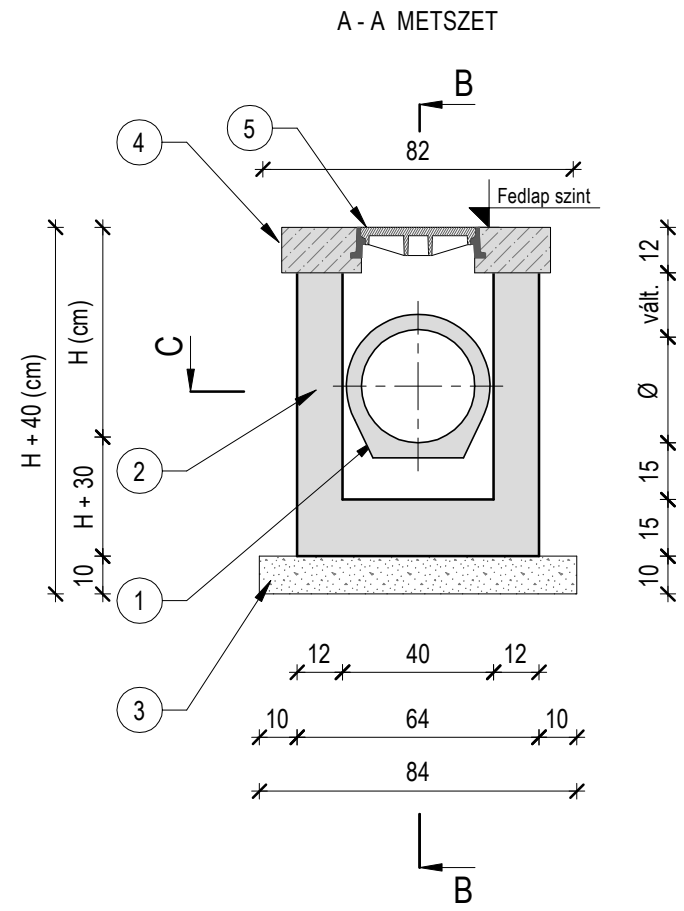


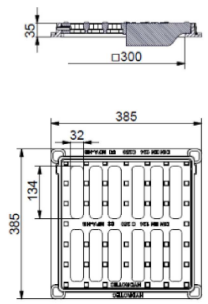
# UTCAI CSAPADÉKVÍZ ISZAPFOGÓS VÍZNYELŐS TISZTÍTÓ AKNA ÁLTALÁNOS TERVE



Víznyelőrács 300 x 300, C-250



Víznyelőrács 300 x 300, DIN EN 124 szerinti, C-250 terhelési osztályú, csuklómentes, logómentes.  
Keret: - 4 oldalon záródó keret.  
Kialakítás: - Csúcshémes kialakítás.  
Részletesség: - 32 mm.  
Választási keresztmetszet: - kb. 514 cm<sup>2</sup>.



## Megnevezés:

- 1 KG-PVC (SN8) csatorna cső
- 2 Monolit betonakna (C30/37-XC4, XF1, XA1-24-F2)
- 3 10 cm homokos kavics ágyazat
- 4 Betongallér (C35/45-XC4, XF1, XA1-24-F2)
- 5 Öv. aknafedlapkeret, víznyelősrácsos fedlappal B 125 kN

Forrás: www.hydrotec.hu  
Gyártó: Hydrotech Hungary Kft.

**berpromer**  
MÉRNÖKI ÉS SZOLGÁLTATÓ KFT.  
5600 Békéscsaba, Penza ltp. 22. A I/4.  
Telefon: 30/684-07-60  
e-mail: biro.zsolt@berpromer.hu

Megrendelő:  
**ECSEGFALVA KÖZSÉG ÖNKORMÁNYZATA**  
5515 Ecsegfalva, Fő út 67.

A projekt megnevezése:  
**Új óvoda épület építése Ecsegfalván a TOP-1.4.1-15-BS1-2016-00030 számú projekt keretében**  
(5515 Ecsegfalva, Hunyadi u. 277 hrsz)

A munka megnevezése:  
**PARKOLÓ ÉS KISZOLGÁLÓÚT ÉPÍTÉSE VALAMINT KÜLSŐ KÖZMŰÉPÍTÉS**

A rajz megnevezése:  
**UTCAI CSAPADÉKVÍZ AKNA ÁLTALÁNOS TERVE**

Tervezés dátuma: 2018.03. hó	Méretarány: M=1:20
Törzsszám: 1/2018	Rajzszám: <b>Cs-2</b>
Terv típusa: Kiviteli	ver: 1.0

Tervező, ügyvezető:  
*B. Zsolt*  
Bíró Zsolt  
okleveles építőmérnök  
KÉ-K; VZ-TEL/04-0420-2007