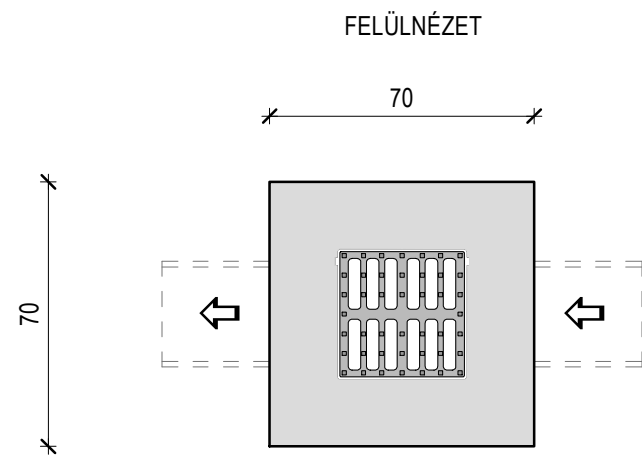
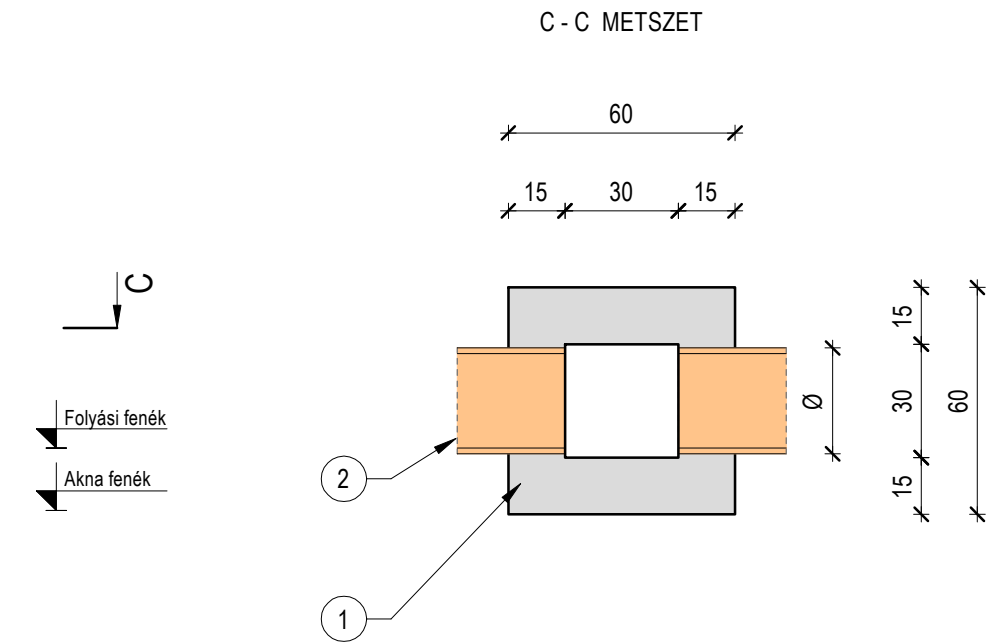
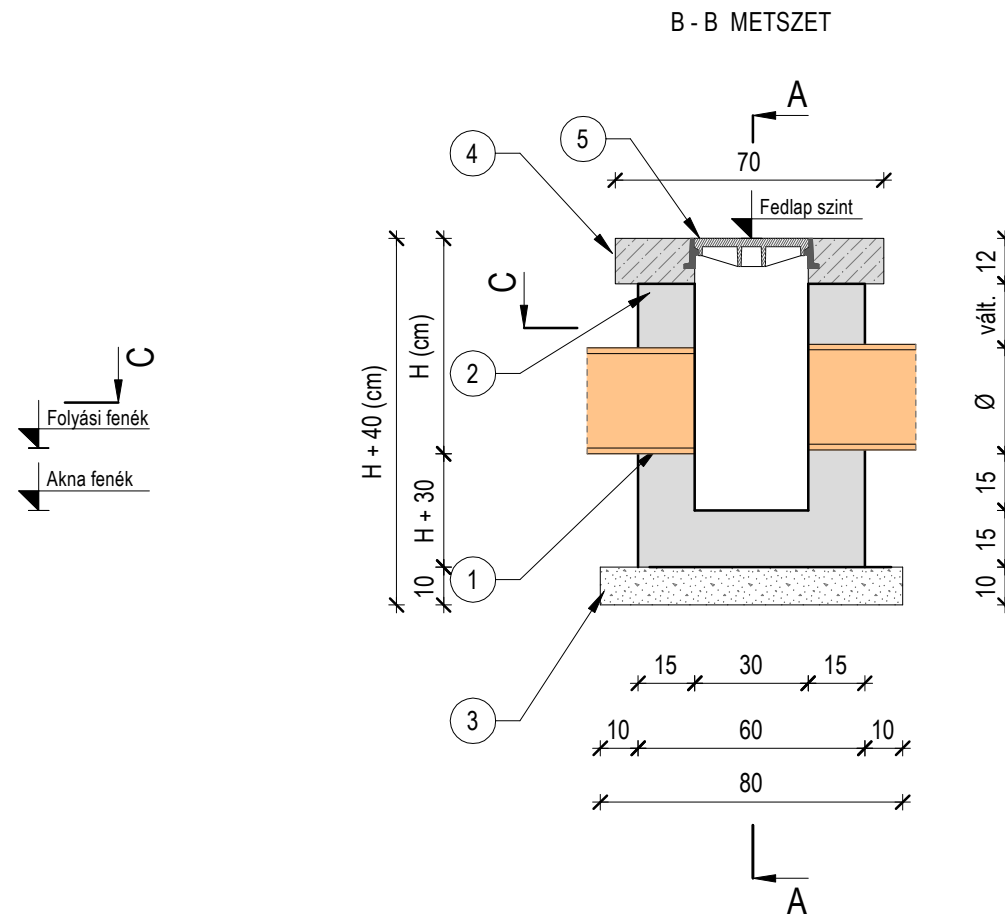
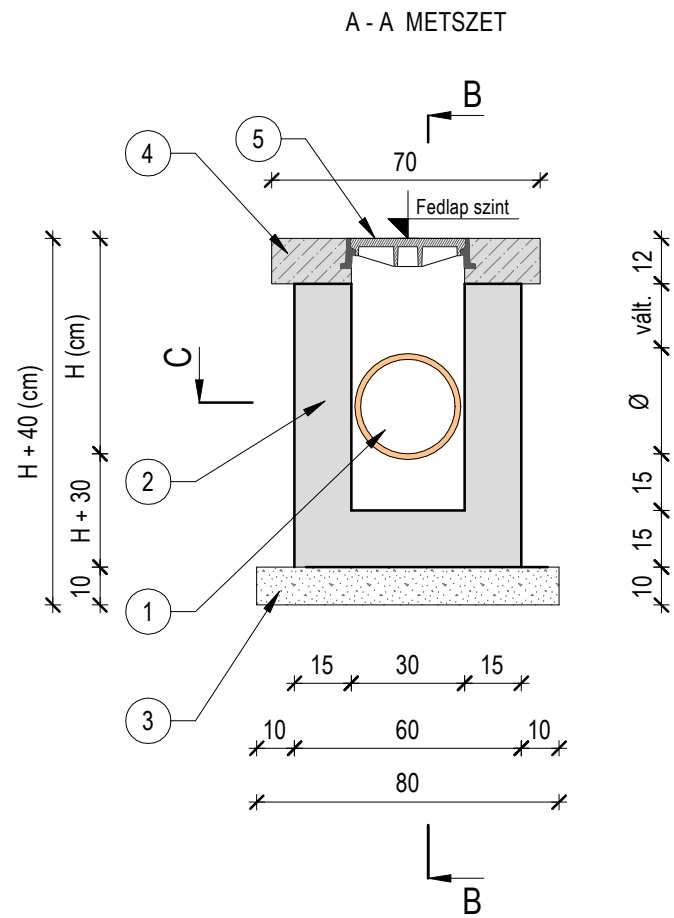


BELSŐ UDVARI ISZAPFOGÓS VÍZNYELŐS TISZTÍTÓ AKNÁK ÁLTALÁNOS TERVE



Víznyelőrács 300 x 300, C-250



Forrás: www.hydrotec.hu
Gyártó: Hydrotech Hungary Kft.

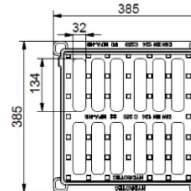
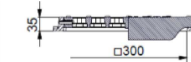
Víznyelőrács 300 x 300, DIN EN 124 szerinti, C-250 terhelési osztályú, esztétikus, lapkás felületű

Keret
- 4 oldalon záródó keret.

Kialakítás
- Csuszásmentes kialakítás.

Részesség
- 32 mm

Vízbeálló keresztmetszet
- kb. 514 cm²



Megnevezés:

- 1 KG-PVC (SN8) csatoma cső
- 2 Monolit betonakna (C30/37-XC4, XF1, XA1-24-F2)
- 3 10 cm homokos kavics ágyazat
- 4 Betongallér (C35/45-XC4, XF1, XA1-24-F2)
- 5 Öv. aknafedlapkeret, víznyelőrácsos fedlappal C 250 kN

berpromer

MÉRNÖKI ÉS SZOLGÁLTATÓ KFT.
5600 Békéscsaba, Penza ltp. 22. A I/4.
Telefon: 30/684-07-60
e-mail: biro.zsolt@berpromer.hu

Megrendelő:
ECSEGFALVA KÖZSÉG ÖNKORMÁNYZATA
5515 Ecsegfalva, Fő út 67.

A projekt megnevezése:
Új óvoda épület építése Ecsegfalván a TOP-1.4.1-15-BS1-2016-00030 számú projekt keretében
(5515 Ecsegfalva, Hunyadi u. 277 hrsz)

A munka megnevezése:
PARKOLÓ ÉS KISZOLGÁLÓÚT ÉPÍTÉSE VALAMINT KÜLSŐ KÖZMŰÉPÍTÉS

A rajz megnevezése:
UDVARI CSAPADKVÍZ AKNA ÁLTALÁNOS TERVE

Tervezés dátuma: 2018.03. hó Méretarány: M=1:20

Törzsszám: 1/2018 Rajzszám: Cs-4

Terv típusa: Kiviteli ver: 1.0

Tervező, ügyvezető:

Biro Zsolt
okleveles építőmérnök
KÉ-K; VZ-TEL/04-0420-2007