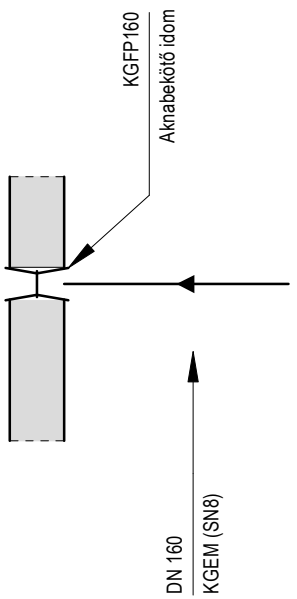


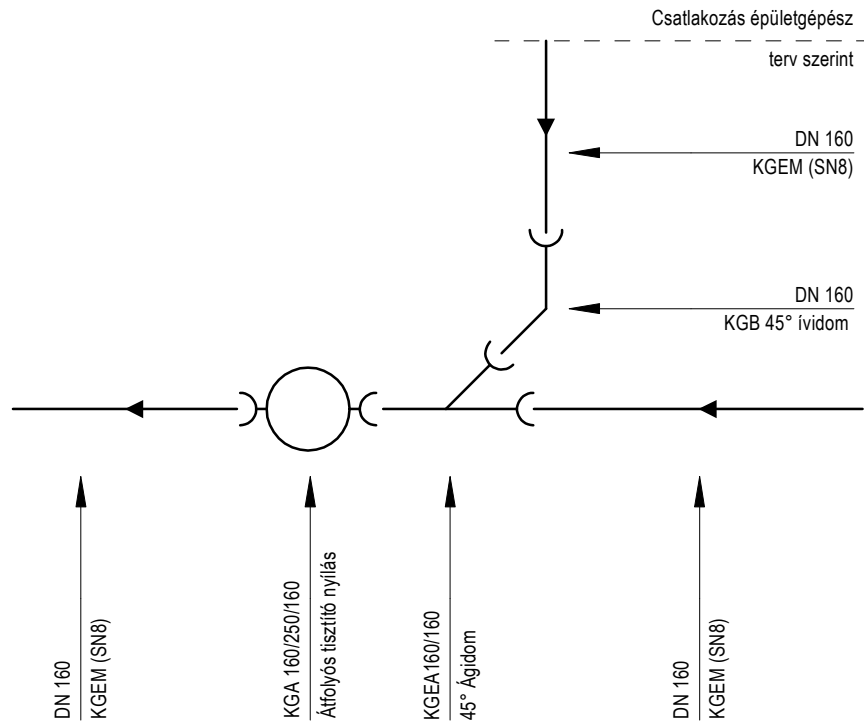
Sz-csp-1 jelű csomóponti vázlat

Készül: 1 db



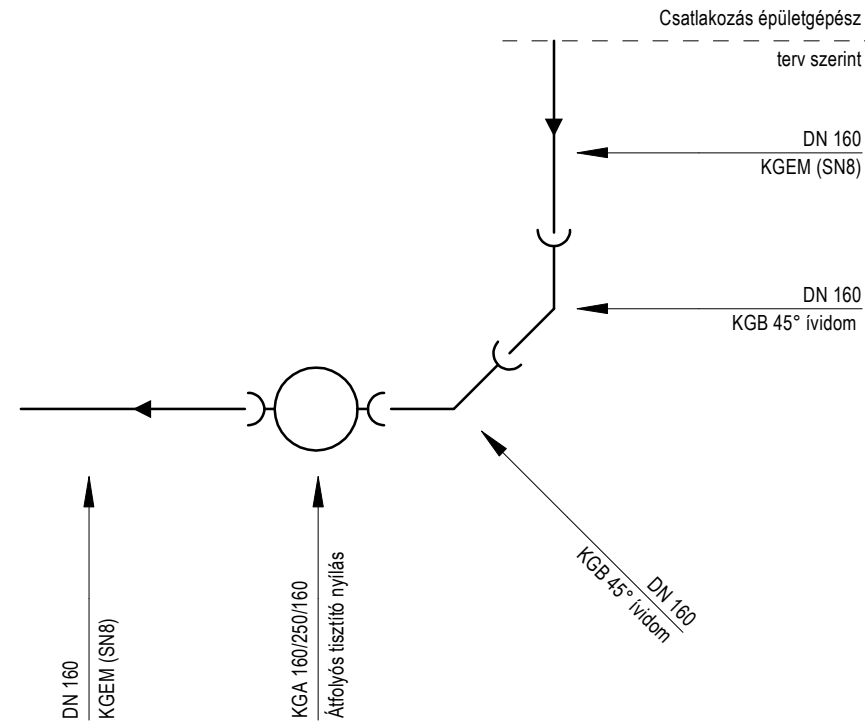
Sz-csp-3 jelű csomóponti vázlat

Készül: 1 db



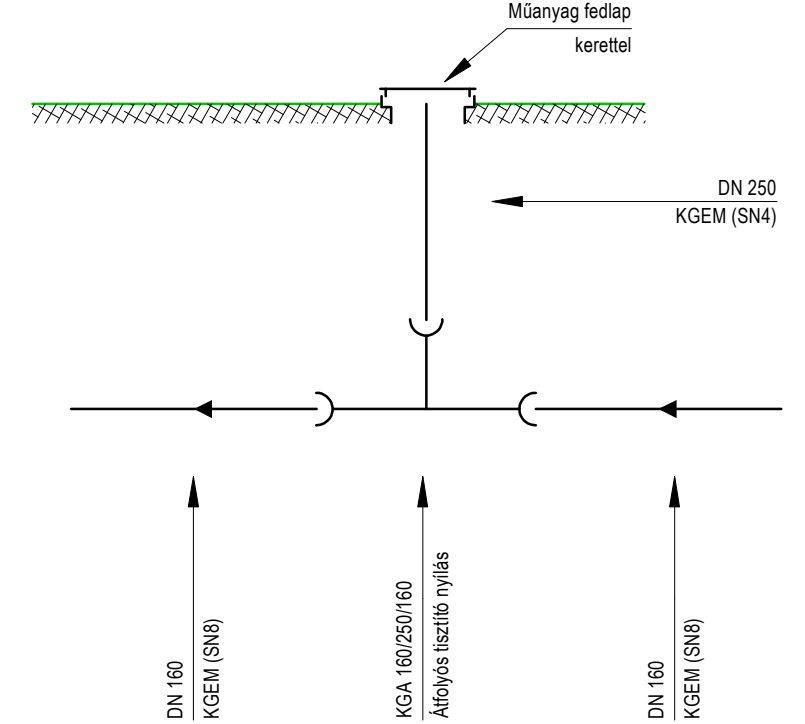
Sz-csp-2 jelű csomóponti vázlat
Sz-csp-5 jelű csomóponti vázlat

Készül: 2 db



Átfolyós tisztító nyílás

Készül: 2 db



Sz-csp-4 jelű csomóponti vázlat

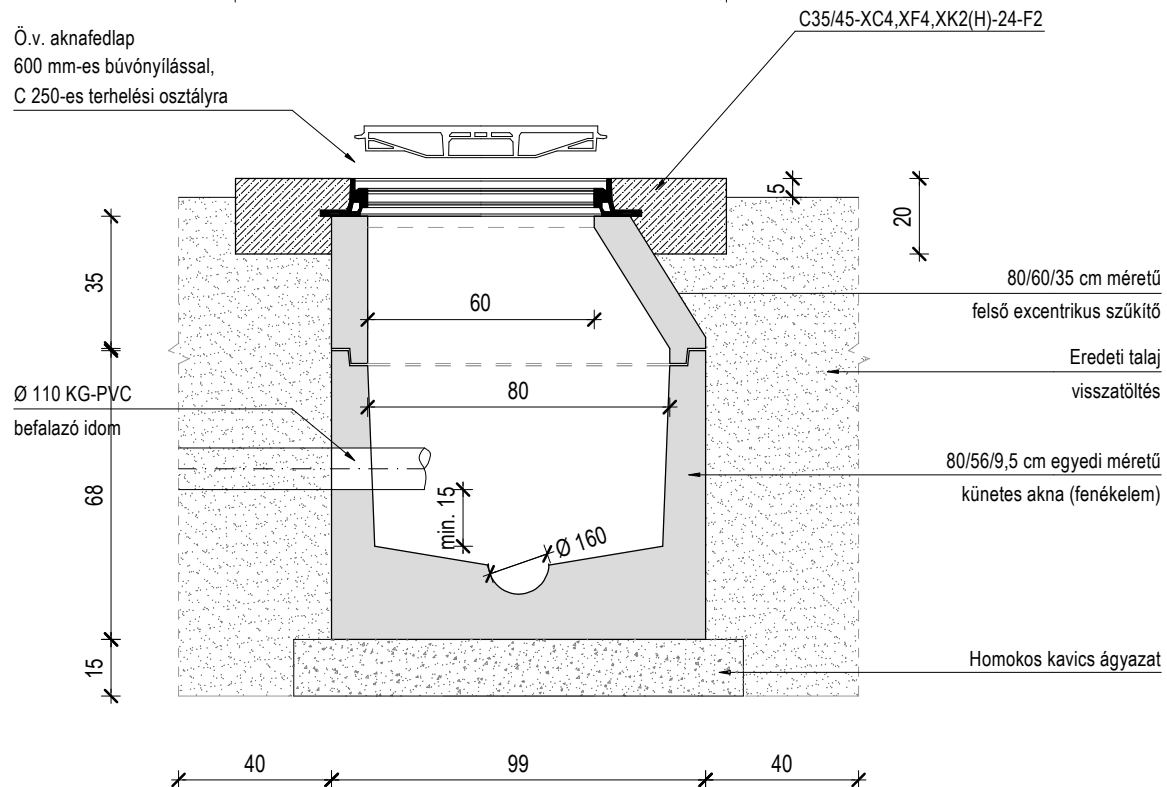
Tisztító akna zöldben

Készül: 1 db

1,80 x 1,80

Ø130

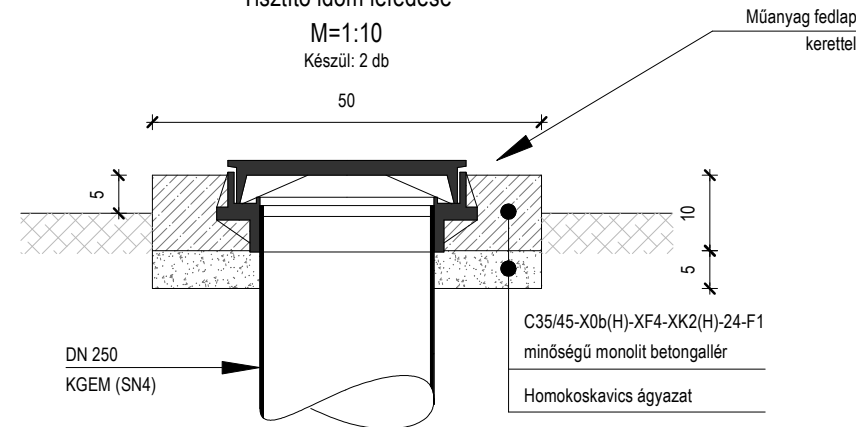
Ö.v. aknafedlap
600 mm-es bűvönnyílással,
C 250-es terhelési osztályra



Tisztító idom lefedése

M=1:10

Készül: 2 db



Műanyag fedél kerettel

Forrás: <https://dugulaselharitas.gini.hu/aknafedel-aknafedlap/>



KGA 160/250/160
Átfolyós tisztító nyílás
Forrás: <https://gepesz.hu/shop/detailed.php?termek=44288>



berpromer

MÉRNÖKI ÉS SZOLGÁLTATÓ KFT.
5600 Békéscsaba, Penza ltp. 22. A I/4.
Telefon: 30/684-07-60
e-mail: biro.zsolt@berpromer.hu

Megrendelő:
ECSEGFALVA KÖZSÉG ÖNKORMÁNYZATA
5515 Ecségfalva, Fő út 67.

A projekt megnevezése:
**Új óvoda épület építése Ecségfalván
a TOP-1.4.1-15-BS1-2016-00030 számú
projekt keretében**
(5515 Ecségfalva, Hunyadi u. 277 hrsz)

A munka megnevezése:
**PARKOLÓ ÉS KISZOLGÁLÓÚT ÉPÍTÉSE
VALAMINT KÜLSŐ KÖZMŰÉPÍTÉS**

A rajz megnevezése:
**SZENNYVÍZCSATORNA
ÁLTALÁNOS RÉSZLETEK**

Tervezés dátuma: 2018.03. hó Méretarány: M=1:40; LN..

Törzsszám: 1/2018 Rajzszám:

Terv típusa: Kiviteli **M-2**

Tervező, ügyvezető: *B. Zsolt* **Bíró Zsolt**
okleveles építőmérnök

KÉ-K; VZ-TEL/04-0420-2007