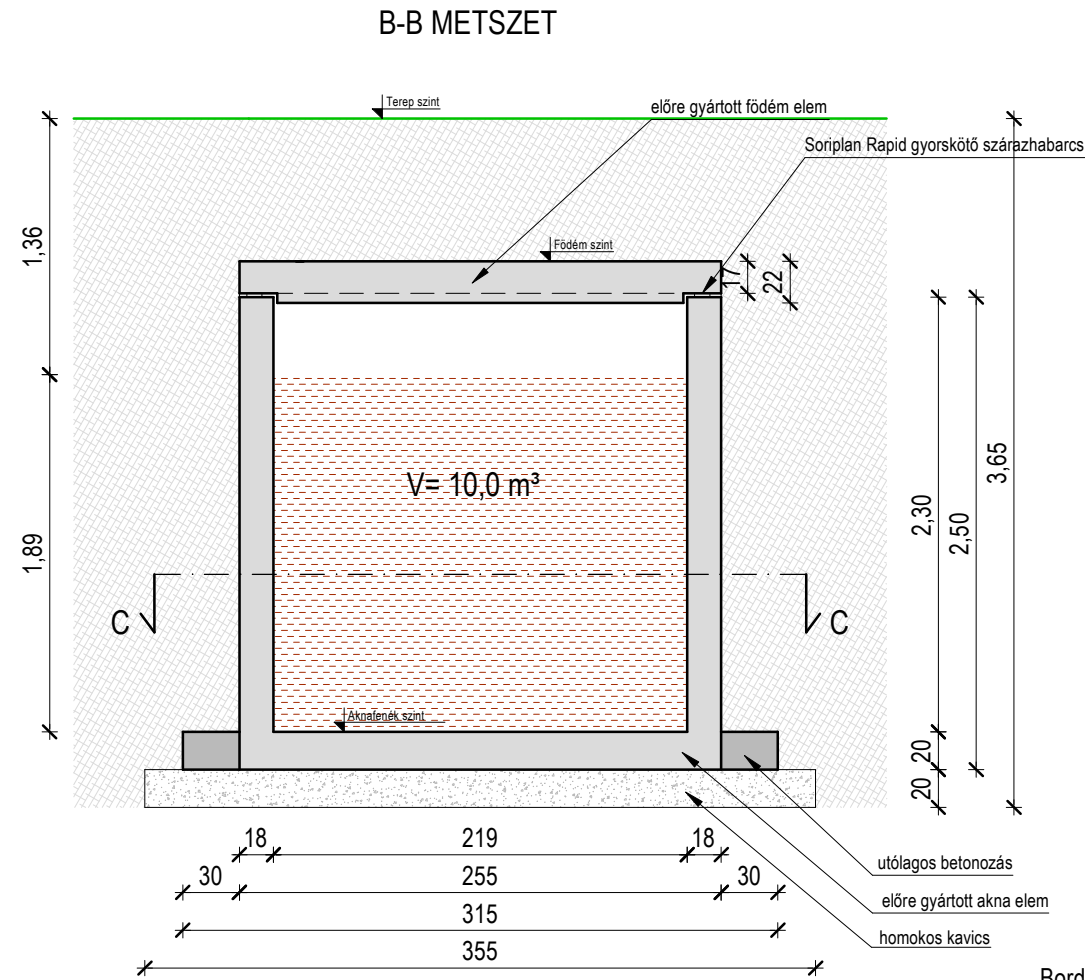
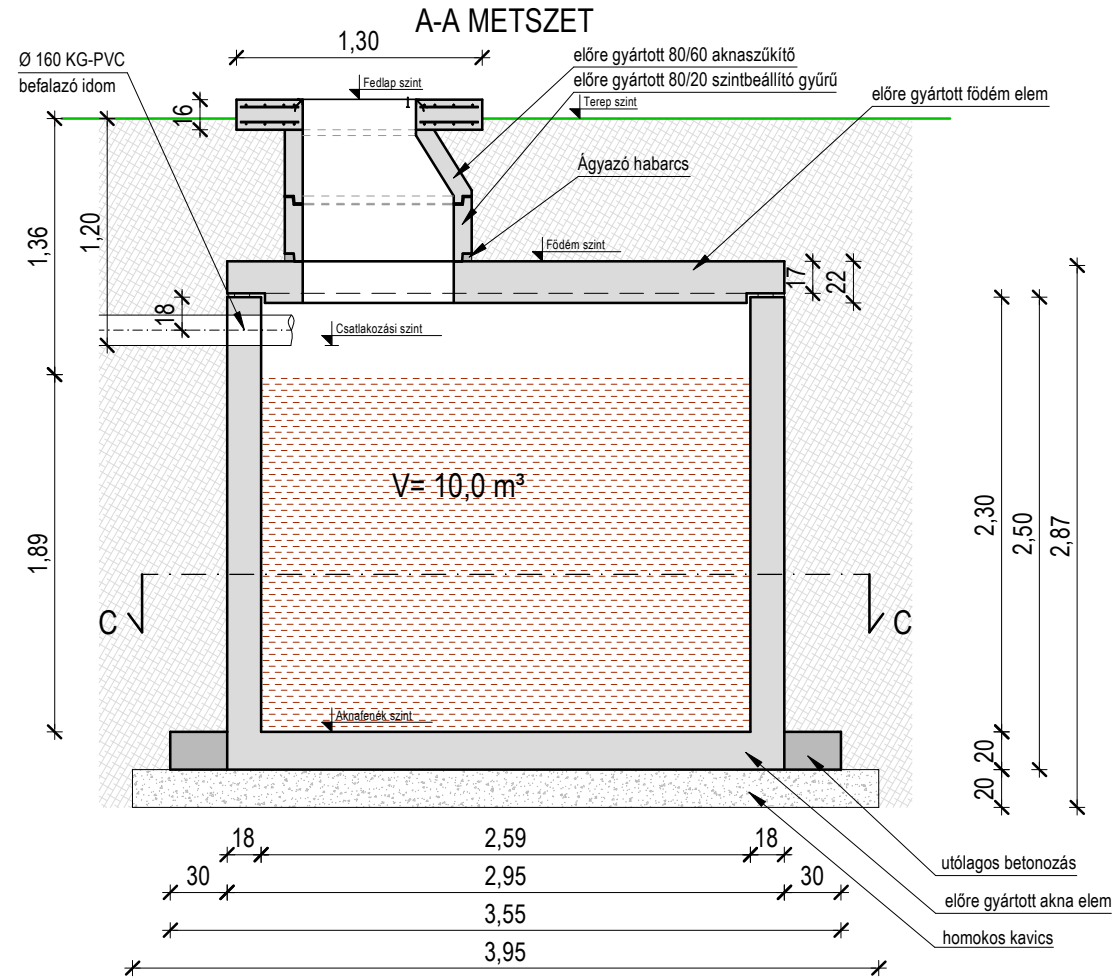


# 10 m<sup>3</sup>-es SZENNYVÍZGYŰJTŐ AKNA ÁLTALÁNOS TERVE



Előregyártott sz.v. gyűjtő akna  
Gyártó: Első Beton Kft.  
Forrás: <http://www.elsobeton.hu>

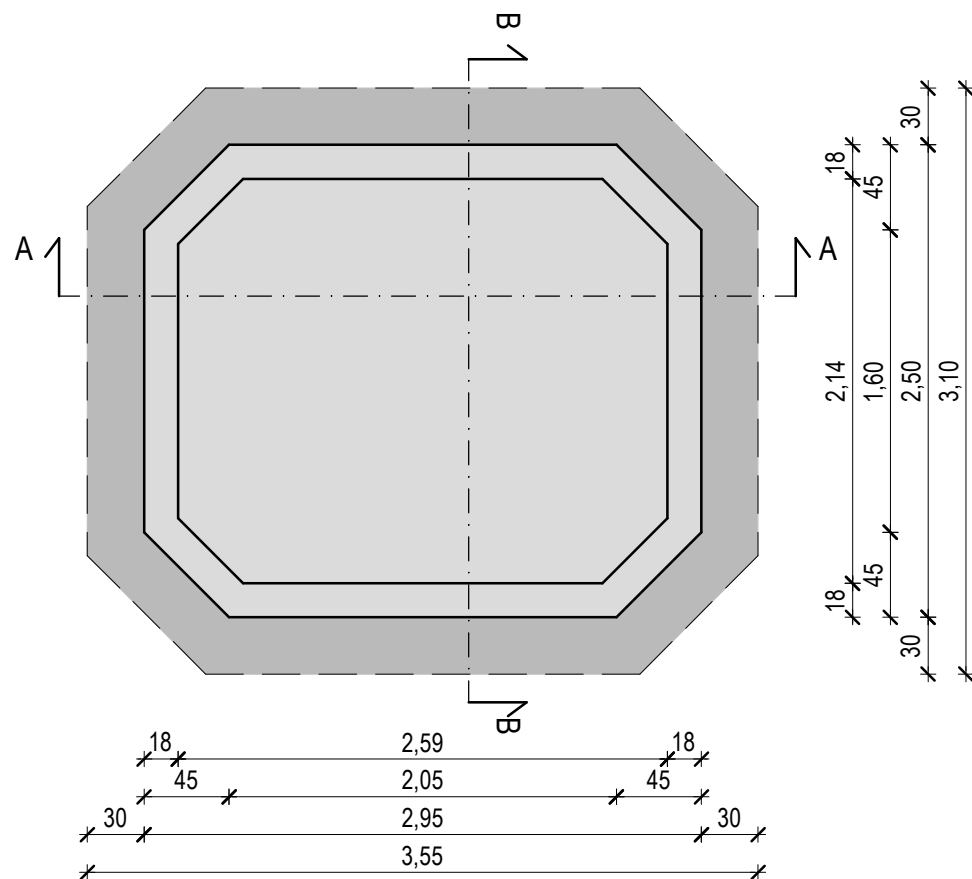
### Megjegyzés:

- Előregyártott akna elemek Első Beton Kft. termékei kerültek betervezésre.
- Előregyártott akna elemek betonminőség: C35/45-XA3
- Előregyártott akna fenékből Ø 16 mm 20 cm hosszú és 50 cm kitüskézve.
- Utólagos betonozás felüszás ellen betonminősége: C30/37-XA2-24-F1
- A magassági adatok EOMA alapszintre vonatkoznak.
- A tereprendezés függvényében az akna magassító mérete változhat!
- Az 10 m<sup>3</sup>-es aknából készül 1 db.
- A faltörések helyét gyártás előtt pontosítani szükséges!
- A szintbeállító gyűrűt 3 db 15-15 cm hosszú "L" alakú egyedi 60x60x3 mm L-acéllal rögzíteni szükséges a födémhez 2-2 db dübellel!

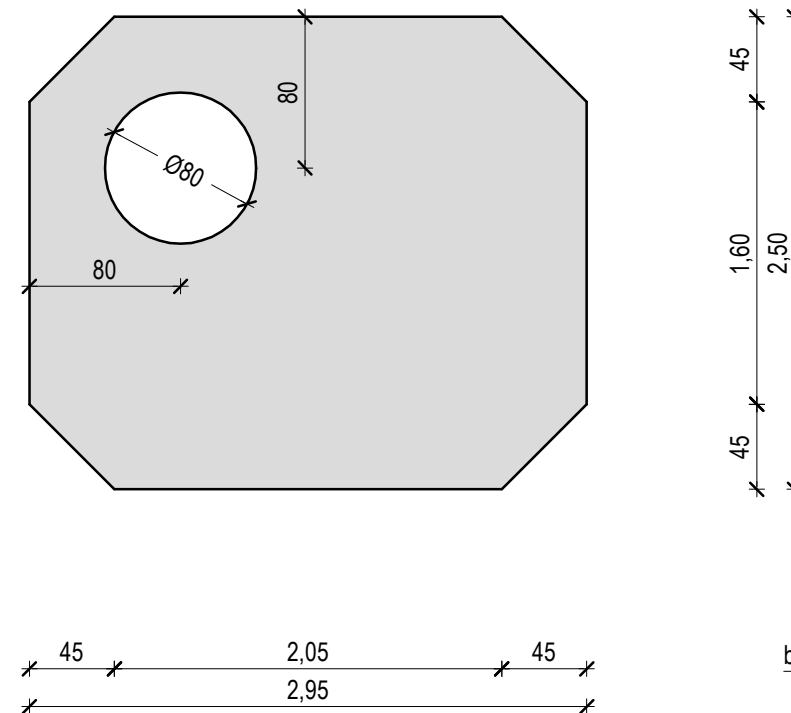


Bordás acéllemez (640×640×4 mm)  
nyíló és zárható kivitelben  
Forrás: <https://dugulaselharitas.gini.hu/aknafedel-aknafedlap/>

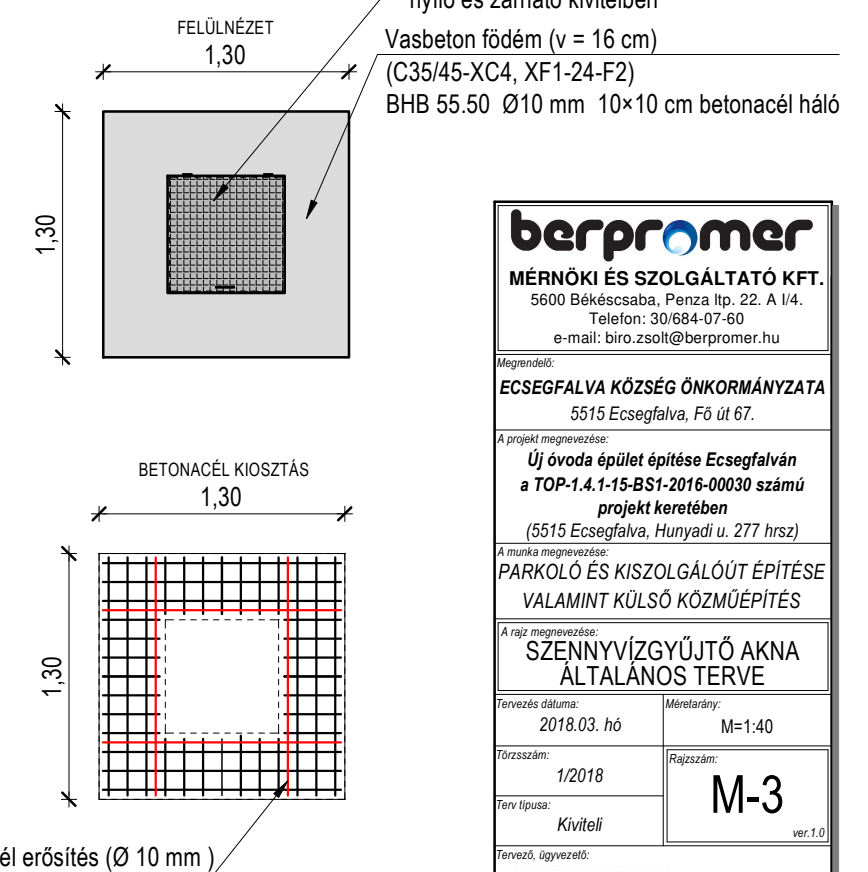
### C-C METSZET



### FÖDÉM FELÜLNÉZETE



### FEDLAPOK



**berpromer**  
MÉRNÖKI ÉS SZOLGÁLTATÓ KFT.  
5600 Békéscsaba, Penza ltp. 22. A I/4.  
Telefon: 30/684-07-60  
e-mail: biro.zsolt@berpromer.hu

Megrendelő:  
**ECSEGFALVA KÖZSÉG ÖNKORMÁNYZATA**  
5515 Ecsegfalva, Fő út 67.

A projekt megnevezése:  
**Új óvoda épület építése Ecsegfalván  
a TOP-1.4.1-15-BS1-2016-00030 számú  
projekt keretében**  
(5515 Ecsegfalva, Hunyadi u. 277 hrsz)

A munka megnevezése:  
**PARKOLÓ ÉS KISZOLGÁLÓÚT ÉPÍTÉSE  
VALAMINT KÜLSŐ KÖZMŰÉPÍTÉS**

A rajz megnevezése:  
**SZENNYVÍZGYŰJTŐ AKNA  
ÁLTALÁNOS TERVE**

Tervezés dátuma: 2018.03. hó  
Törzsszám: 1/2018  
Terv típusa: Kiviteli

Méretarány: M=1:40  
Rajzszám: **M-3**  
ver.1.0

Tervező, ügyvezető:  
*Bíró Zsolt*  
Bíró Zsolt  
okleveles építőmérnök  
KÉ-K; VZ-TEL/04-0420-2007