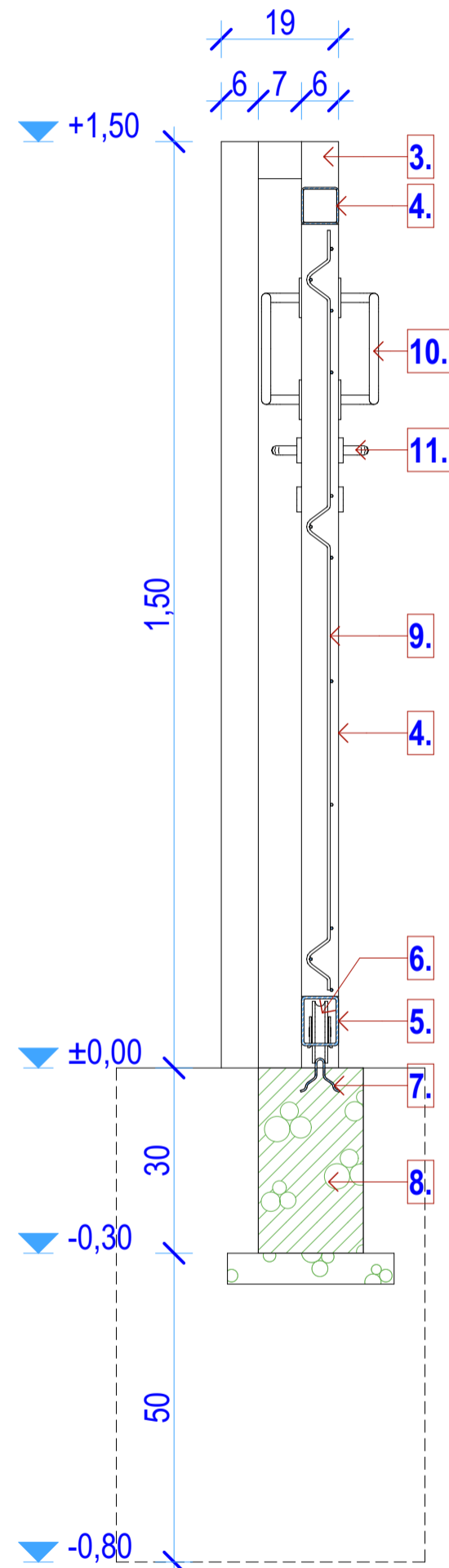
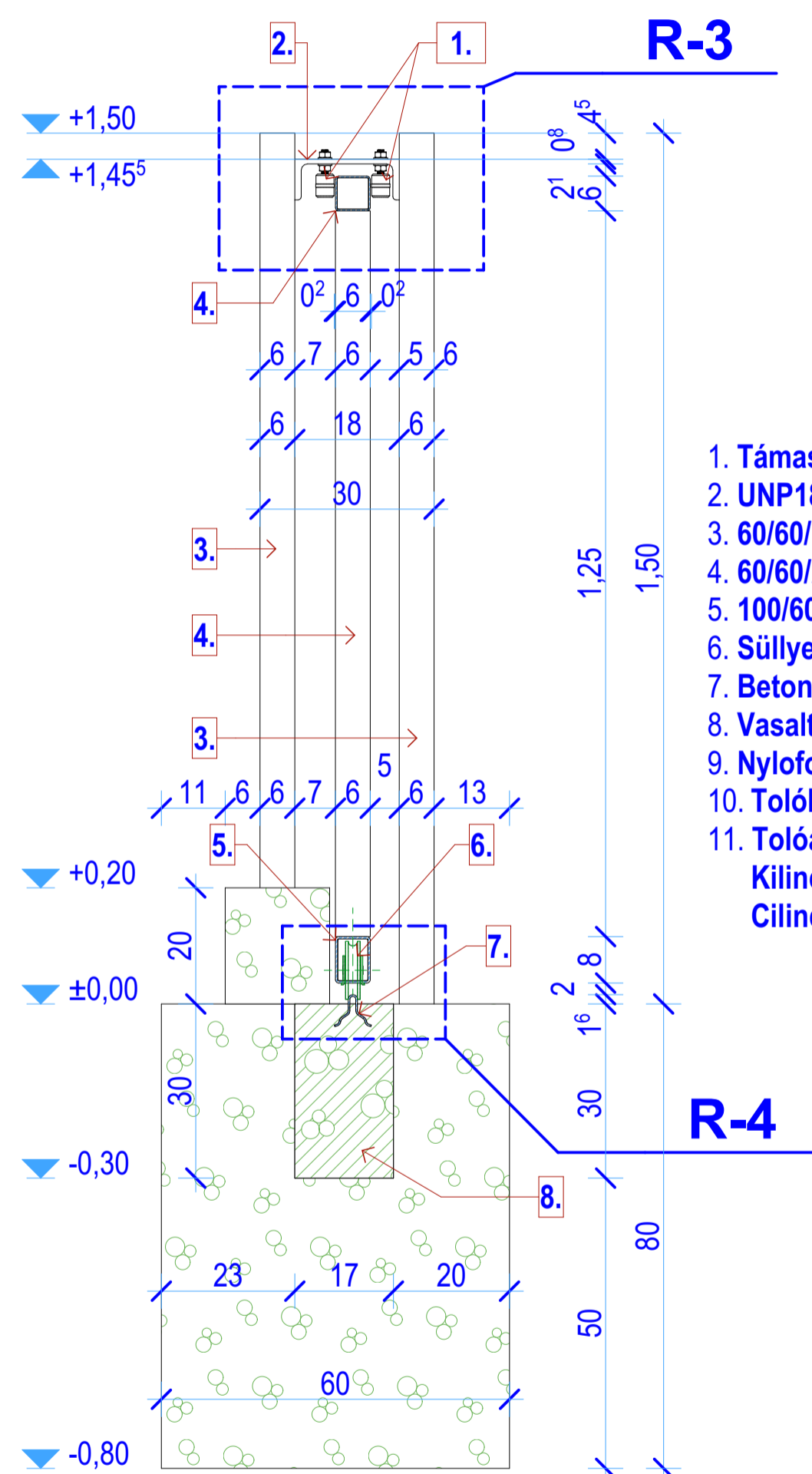


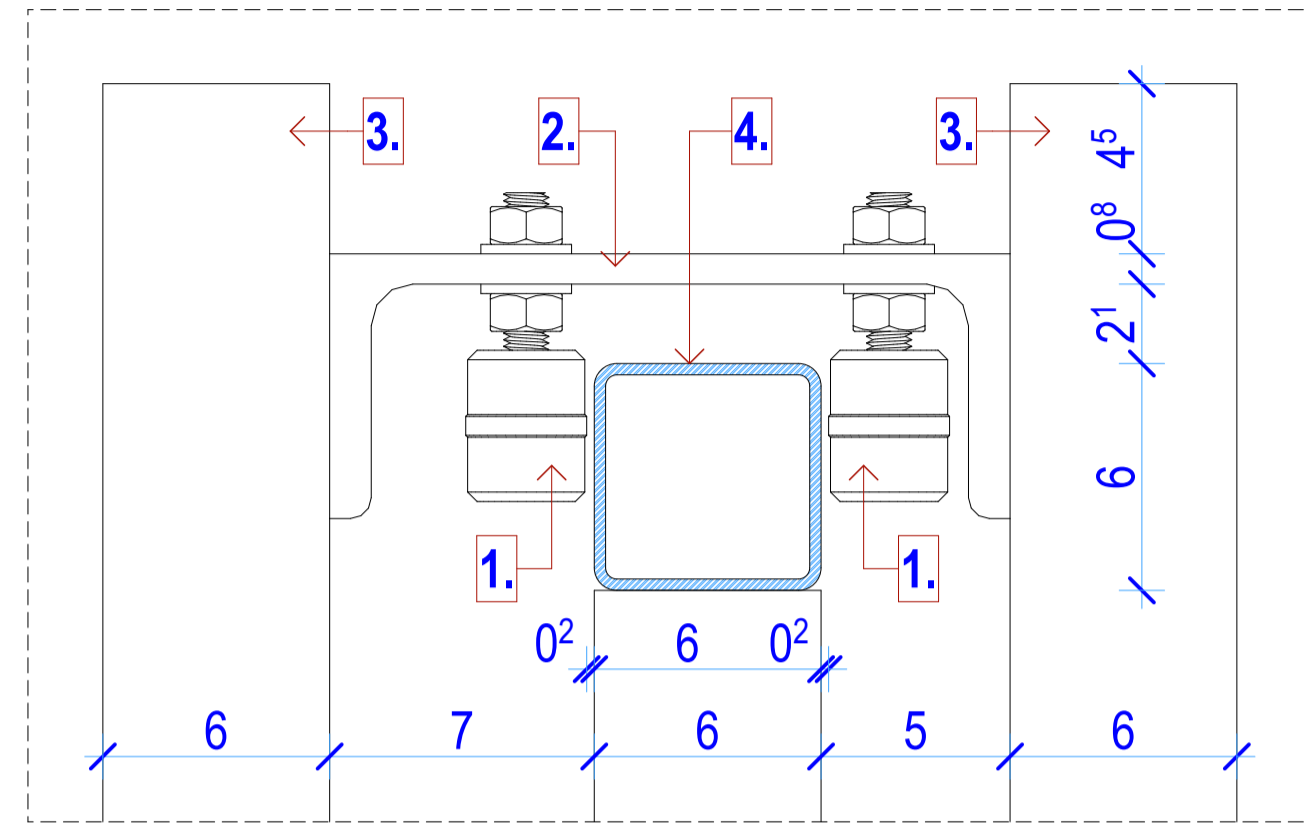
A-A M=1:10



B-B M=1:10

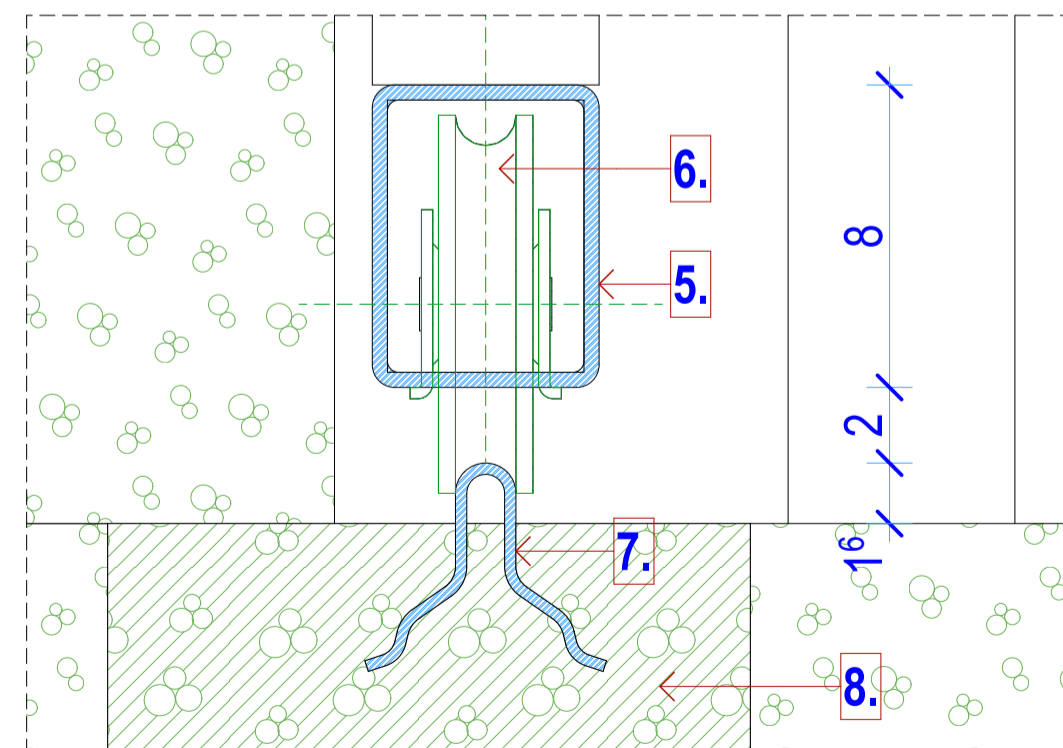


R-3 M=1:2



1. Támasztógörgő, Art.460, Cikkszám:460030, http://www.roll-n.hu/termekek/kaputechnika/tolokapu/art460_960.html
 2. UNP180
 3. 60/60/5
 4. 60/60/2
 5. 100/60/4
 6. Süllyesztett tolókapu kerék, Art. 387/P, Cikkszám: 387100P <http://www.roll-n.hu/termekek/kaputechnika/tolokapu/art387p.html>
 7. Betonozható kapusín, Ø16 mm, Art.365i, <https://www.kapugorgo.hu/kapu-sin/tolokapu-sin/365i-tolokapu-sin-o/>
 8. Vasalt talpgerenda kapusín részére
 9. Nylofor 3D tábla, magassága 1230 mm, Cikkszám:C000815, <http://www.betafence.hu>
 10. Tolókapu fogantyú, Art. 482, Cikkszám: 482180, <http://www.roll-n.hu/termekek/kaputechnika/kilincs/art482483fogantyuu.html>
 11. Tolóajtó zárszerkezet, Art. 447/S, Cikkszám: 447S http://www.roll-n.hu/termekek/kaputechnika/tolokapu/art447pb_447s.html
- Kilincs, Art. 435055, <http://www.roll-n.hu/termekek/kaputechnika/kilincs/art435436kilincs.html>
 Cilindres zár, Viro 920, Cikkszám: 920.15, <http://www.roll-n.hu/termekek/kaputechnika/zar/v920.html>

R-4 M=1:2



- Anyagminőségek**
Betonminőségek:
 - szerelőbeton: C12/15-24/F1;
 - vasalatlan alaptestek: C30/37-32/F2-XA1;
 - vb. szerkezeti beton: C30/37-24/F3-XA1;
Betonacél: - B240; B500
Idomacél: S235;
 Hegesztés: II.o.elektromos ív;
 (hegesztés "a" és "I" mérete: szabvány szerinti maximális);
Acélszerkezet felületvédelme: tűzihorganyzás

± 0,00 = 85,81 m EOMA

Ezen terv az BERPROMER Kft. szellemi alkotása. Az 1999. évi LXXVI. tv. értelmében szerző jogvédelem alatt áll. Tervei egészben vagy részben másra felhasználása a szerző hozzájárulása nélkül tilos. A jogszellemi jogok védelme érdekében.

berpromer
 MÉRNÖKI ÉS SZOLGÁLTATÓ KFT.
 5600 Békéscsaba, Petőfi t. 22. A/4.
 Telefon: 30/884-07-60
 e-mail: biro.zsolt@berpromer.hu

Megnevelő:
Ecségfalva Község Önkormányzata
 5515 Ecségfalva, Fő u. 67.

A munkát megrendelő:
Új óvoda épület építése Ecségfalván
TOP-1.4.1-15-BS1-2016-00030 pályázat
 keretében
 5515 Ecségfalva, Hunyadi u. 277 hrsz.

A rajz megnevezése:
Tolókapu metszetek és részletek

Tervezés dátuma: 2018.02.	Méretarány: 1:10
Tervező: 1/2018	Rajzoló: Ék-2
Terv típusa: Kivitelezési terv	
Értékelő: Csorba Tibor ÉTI 164-0272018	Tervező, ügyvezető: Bíró Zsolt 04-403-2007