

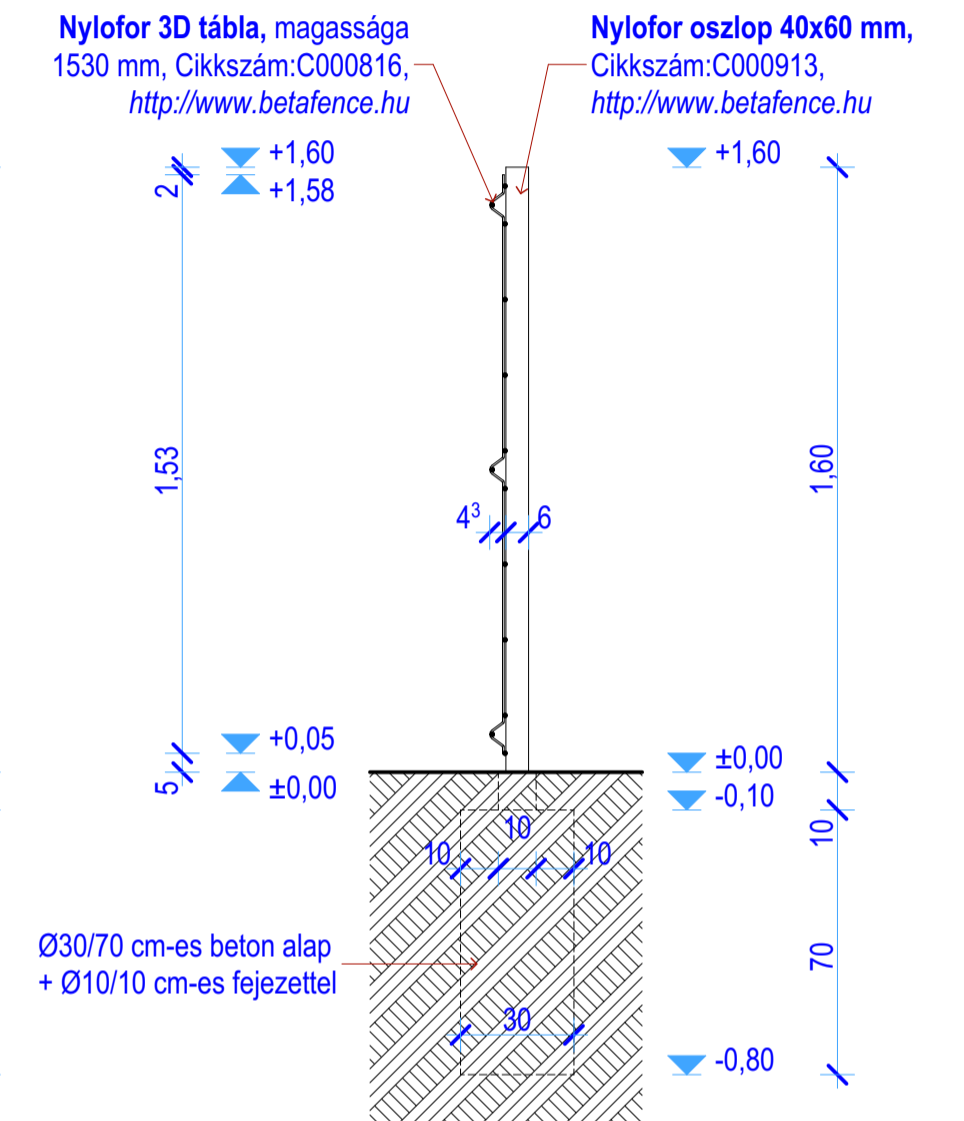
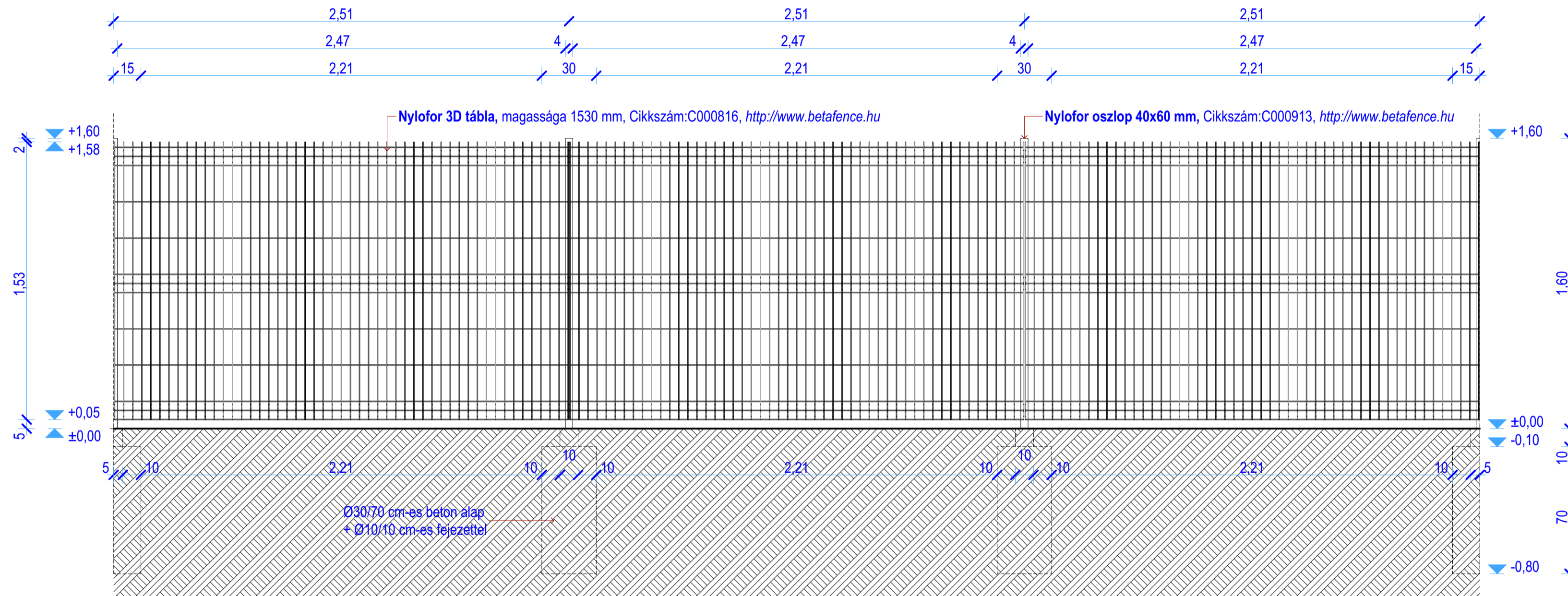
Ék-3

Oldal-, belső-, és hátsókerítés nézet

1:20 Ék-3

C-C metszet

1:20



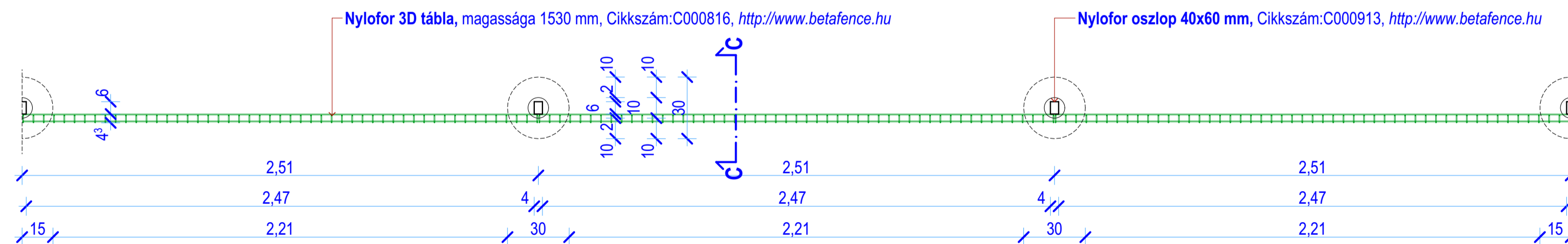
Ék-3

Oldal-, belső-, és hátsókerítés alaprajz

1:20

Betafence Nylofor 3D kerítés

készül: V. szakasz 70,61 m + VI. szakasz 62,04 m + VII. szakasz 70,40 m + VIII. szakasz 5,64 m + IX. szakasz 7,46 m + X. szakasz 3,46 m + XI. szakasz 2,68 m = 222,29 m



± 0,00 = 85,81 m EOMA

Ezen terv az BERPRÓMER Kft. szellemi alkotása. Az 1999. évi LXXVI. tv. értelmében szerző jogvédelem alatt áll. Tervei egészének vagy részleteinek bármely felhasználása a szerzői jogtulárnak károsítása nélkül tilos. A jogszabályok változásaitól a tervező felelős.

berpromer
MÉRNÖKI ÉS SZOLGÁLTATÓ KFT.
5600 Békéscsaba, Petőfi út. 22. A/4.
Telefon: 30/884-07-60
e-mail: biro.zsolt@berpromer.hu

Megrendelő:
Ecségfalva Község Önkormányzata
5515 Ecségfalva, Fő u. 67.

A munkla megnevezése:
**Új óvoda épület építése Ecségfalván
TOP-1.4.1-15-B51-2016-00030 pályázat
keretében**
5515 Ecségfalva, Hunyadi u. 277 hrsz.

A rajz megnevezése:
**Oldal-, belső-, és hátsókerítés
alaprész, Oldal-, belső-, és hátsókerítés
nézet, C-C metszet**

| | |
|---|---|
| Tervezés dátuma: 2018.02. | Méretarány: 1:20 |
| Tervező: 1/2018 | Rajzoló: Ék-3 |
| Terv típusa: Kiviteli terv | |
| Építész: <i>Csorbai Tibor</i> Csorbai Tibor ÉTI 164-00270193 | Tervező, ügyvezető: <i>Bíró Zsolt</i> Bíró Zsolt 04-403-2007 |