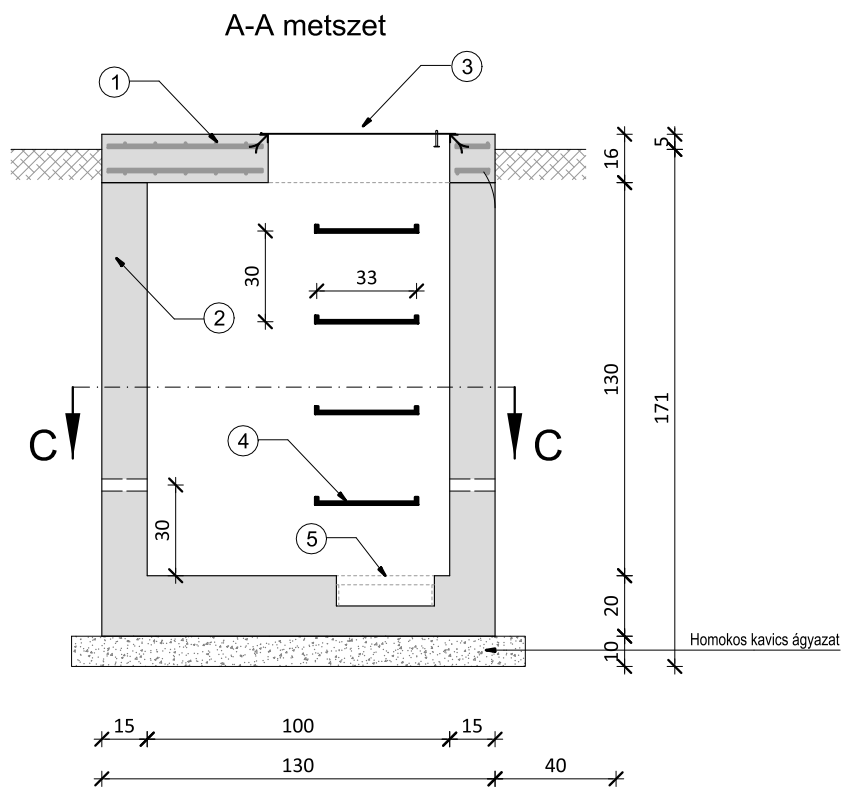
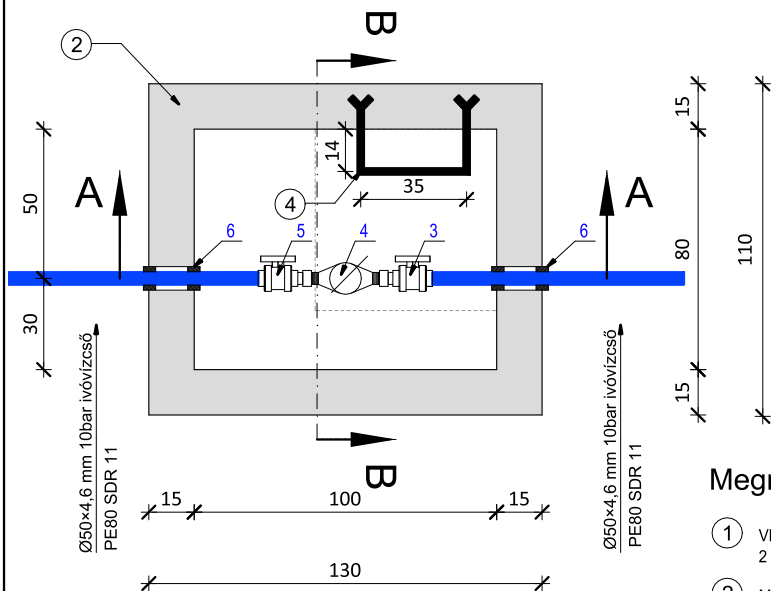


(V2)

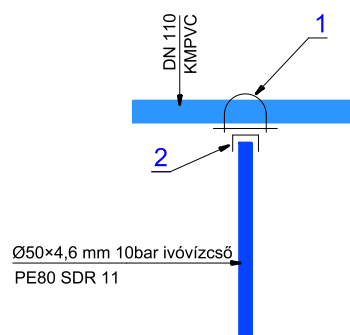
VÍZMÉRŐHELY KIALAKÍTÁSA



C-C metszet



(V1)
**GERINCVEZETŐKRŐL
LEÁGZÁS**



Idomkimutítás

Megnevezés:

- ① Vb. fedlap C35/45-XC4, XF4, XK2(H)-24-F2
2 sor BHB50.55 Ø100×100×100 mm betonacélháló
- ② Monolit beton akna C30/37-XF1, XA1-24-F1
- ③ Bordás acéllemez (640×640×4 mm)
nyíló és zárható kivitelben
- ④ Műanyagbevonatú csúszásmentes hágcsó
- ⑤ Szívózsomp kiemelhető ráccsal
324x8,0 mm-es acélcső (h=100 mm)

| Nr. | Megnevezés | Méret (mm) | Db |
|-----|--|--------------|----|
| 1 | Megfúróbilincs | DN110 / 6/4" | 1 |
| 2 | Külső menetes ISO fitting | Ø50 / 6/4" | 1 |
| 3 | Golyócsap (PE-Hollandi) | Ø50 / 5/4" | 1 |
| 4 | Zenner MNK (Qn=6 m ³ /h) vízmérő | DN 32 | 1 |
| 5 | Kombinált golyócsap (PE-Hollandi, visszacsapószelepes) | Ø50 / 5/4" | 1 |
| 6 | Csőhévely (l = 0,15 m) vízzáró rugalmas tömítéssel | Ø75 | 2 |

berpromer
MÉRNÖKI ÉS SZOLGÁLTATÓ KFT.
5600 Békéscsaba, Penza ltp. 22. A I/4.
Telefon: 30/684-07-60
e-mail: biro.zsolt@berpromer.hu

Megrendelő:
Ecsegfalva Község Önkormányzata
5515 Ecsegfalva, Fő u. 67.

Projekt megnevezés:
Új óvoda épület építése Ecsegfalván
TOP-1.4.1-15-BS1-2016-00030 pályázat
keretében

A munka megnevezése:
Óvoda épület vízbekötési terve

A rajz megnevezése:
CSATLAKOZÁS ÉS
VÍZMÉRŐHELY KIALAKÍTÁS

Tervezés dátuma: 2018.01. hó
Méretarány: M=1:25; L.N.

Törzsszám: 10/2017
Rajzszám: M-4

Terv típusa: Bekötési terv
ver. 1.0

Tervező, ügyvezető:

Biro Zsolt
KÉ-K; VZ-TEL 04-0420